



ALPOL[®]
profesjonalna chemia budowlana

instrukcja wykonawcza








**System hydroizolacji
ALPOL HYDRO PLUS T**

*Izolacja przeciwwilgociowa
tarasów, balkonów i logii*

System **ALPOL HYDRO PLUS T** przeznaczony jest do kompleksowego wykonywania warstw użytkowych i hydroizolacji na tarasach, balkonach i loggiach w budownictwie mieszkaniowym i przemysłowym oraz w budynkach użyteczności publicznej, zarówno w obiektach już istniejących jak i nowowznoszonych.

Metoda hydroizolacji według systemu **ALPOL HYDRO PLUS T** polega na wykonaniu następujących warstw:

-  ► **warstwy izolacyjno - przesuwnej,**
-  ► **warstwy izolacji termicznej,**
-  ► **warstwy dociskowej,**
-  ► **warstwy izolacji podpłytkowej,**
-  ► **warstwy okładzinowej.**

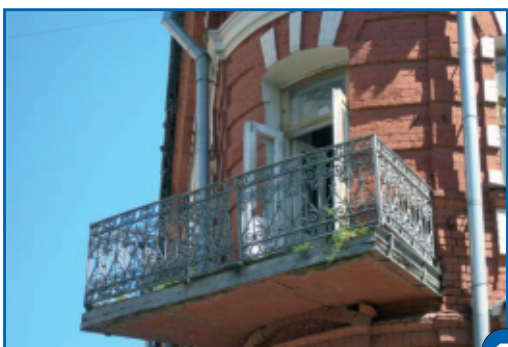
Przykładowe miejsca zastosowania systemu hydroizolacji **ALPOL HYDRO PLUS T**:

fol.1 - balkon,

fol.2 - loggia,

fol.3 - taras nad pomieszczeniem,

fol.4 - taras naziemny.

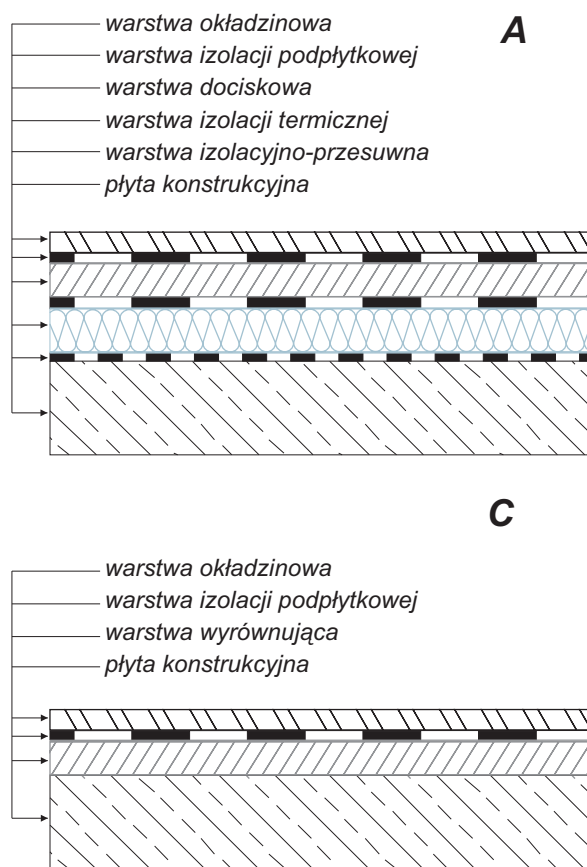


Użytkowe warstwy tarasów, balkonów i loggii narażone są na szczególnie trudne i zmienne warunki eksploatacji. W zimie ich powierzchnie poddawane są działaniu temperatury ujemnej sięgającej -30°C . Latem wskutek intensywnego nasłonecznienia, mogą nagrzewać się do temperatury przekraczającej $+70^{\circ}\text{C}$ w ciągu dnia i schładzać w nocy lub z powodu opadów atmosferycznych do temperatury około $+10^{\circ}\text{C}$. Dodatkową przyczyną naprężeń mogą być różnice temperatur pomiędzy wierzchnią i spodnią częścią płyty tarasu, balkonu lub logii.






Poprawne zaprojektowanie i wykonanie układu warstw z najlepszych jakościowo produktów decyduje o trwałości elementów konstrukcyjnych i zapewnia bezpieczne użytkowanie oraz prawidłową współpracę elementów składających się na wszystkie warstwy. Przykładowe układy warstw przedstawia rysunek nr 1; **A, B, C**. Układy warstw mogą ulec zmianie w przypadku ocieplania budynków. Należy wówczas uwzględnić dodatkową izolację termiczną balkonów i loggii. Najlepszym rozwiązaniem jest zastosowanie izolacji termicznej między wieńcem, a płytą konstrukcyjną lub ścianą. Jednak takie rozwiązanie dotyczy wyłącznie obiektów nowowznoszonych. W obiektach remontowanych często jedynym rozwiązaniem jest ocieplenie wszystkich powierzchni balkonu.

Rys.1. Przykładowe układy warstw tarasów, balkonów i loggii:



- A** - taras nad pomieszczeniem mieszkalnym,
B - balkon na płycie wspornikowej,
C - taras na gruncie.



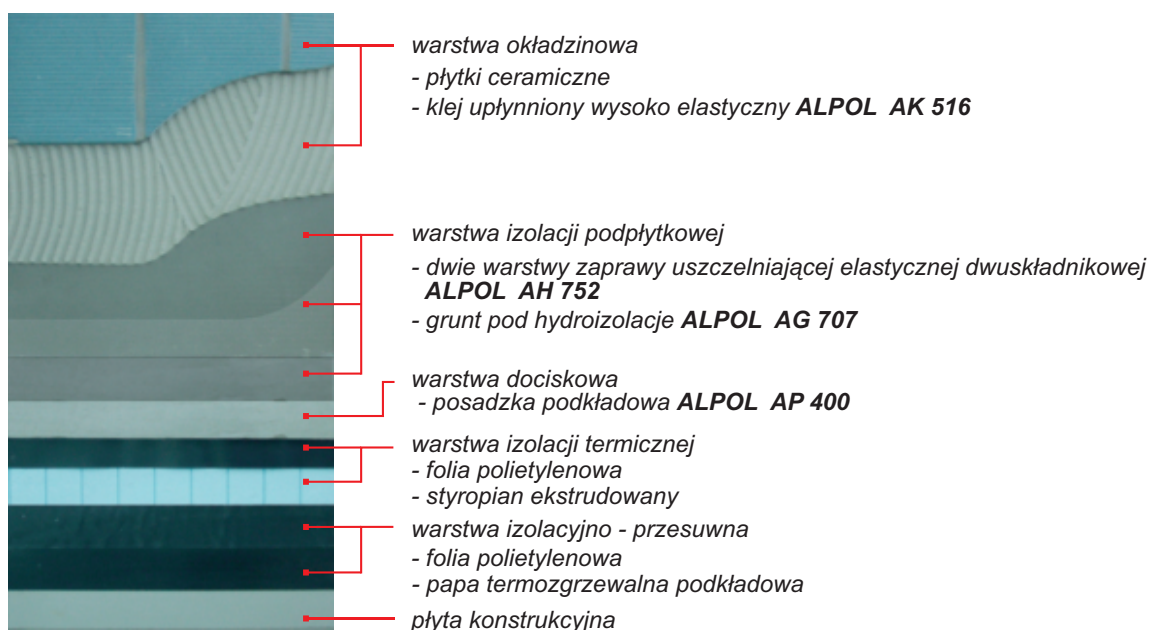
Elementy składowe systemu ALPOL HYDRO PLUS T oraz zużycie materiałów na 1 m²:

 Grunty	grunt pod hydroizolacje ALPOL AG 707	od 0,2 do 0,25 kg
 Posadzki	posadzka podkładowa ALPOL AP 400	ok. 1,9 kg/mm
 Hydroizolacje	zaprawa uszczelniająca elastyczna dwuskładnikowa ALPOL AH 752	od 1,5 do 1,6 kg
 Kleje cementowe	klej upłynniony wysoko elastyczny ALPOL AK 516 klasy C2FE - paca z prostokątnymi zębami - paca z półokrągłymi przestrzeniami między zębami	od 2,5 do 4 kg od 5 do 7 kg
 Materiały pomocnicze	mankiet uszczelniający ścienny ALPOL M1 120x120 mankiet uszczelniający podłogowy ALPOL M2 400x400 taśma uszczelniająca ALPOL T1 120/70 narożnik uszczelniający wewnętrzny ALPOL N1 narożnik uszczelniający zewnętrzny ALPOL N2	

Produkty uzupełniające:

 Zaprawy murarskie	zaprawy specjalne: zaprawa murarska szybkowiążąca ALPOL AZ 130 zaprawa murarska montażowa ALPOL AZ 131 zaprawa murarska wyrównawcza ALPOL AZ 135
 Grunty	grunt głęboko penetrujący ALPOL AG 700

Schemat systemu ALPOL HYDRO PLUS T



Przed rozpoczęciem robót należy zapoznać się z projektem, instrukcją wykonania oraz z informacjami technicznymi podanymi przez producenta na opakowaniach produktów. Należy również zapoznać się z rysunkami obrazującymi szczegółowe wykonanie poszczególnych elementów systemu oraz przygotować niezbędne materiały, sprzęt i narzędzia. Roboty powinny być prowadzone pod nadzorem osób uprawnionych, a ich przebieg rejestrowany w Dzienniku budowy. Prace budowlane powinny wykonywać wyspecjalizowane firmy stosując elementy składowe systemu tylko jednego producenta. Niedopuszczalne jest prowadzenie robót w czasie opadów atmosferycznych, na podłożach silnie nasłonecznionych, w czasie silnego wiatru oraz jeżeli zapowiadany jest spadek temperatury poniżej 5°C w przeciągu 24 h.

Rodzaj podłoża

Podłoże betonowe, wylewki cementowe, stabilne okładziny płytkowe, tynki cementowe i cementowo - wapienne.

Warstwa izolacyjno - przesuwna

Zadaniem warstwy izolacyjno - przesuwnej jest umożliwienie niezależnej pracy warstw będących w bezpośrednim jej sąsiedztwie. Warstwa ta pełni również rolę izolacji przeciwwilgociowej.

a) przygotowanie podłoża pod warstwę izolacyjno - przesuwną

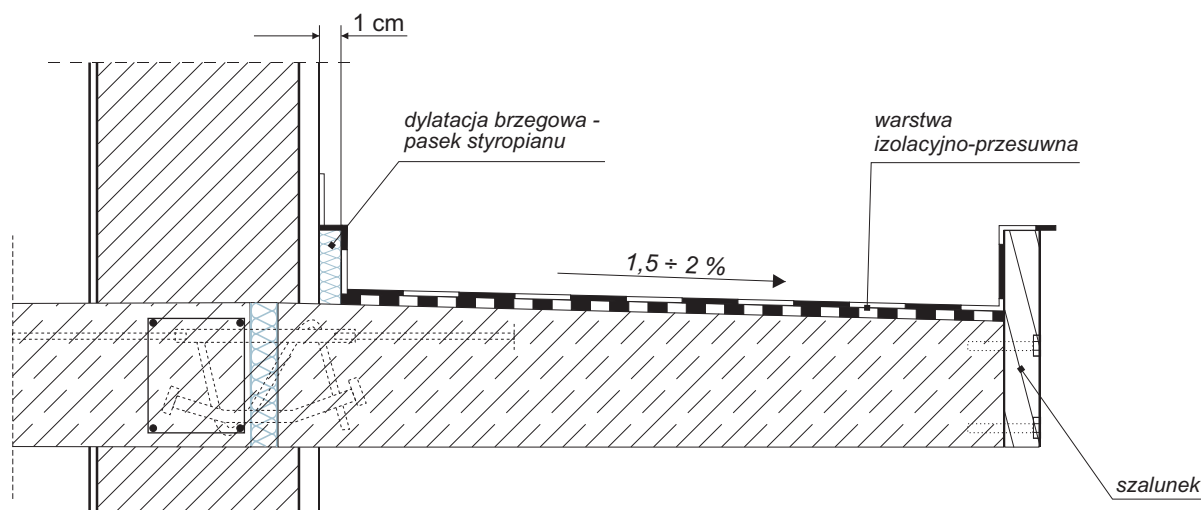
Pierwszym etapem prac przygotowawczych jest dokładne oczyszczenie płyty konstrukcyjnej z luźnych elementów warstw antyadhezyjnych. W przypadku robót remontowych konieczne należy usunąć pozostałości starych warstw hydroizolacyjnych i jastrychu oraz ocenić stan techniczny zbrojenia. Czynności te powinna wykonać osoba posiadająca stosowne uprawnienia. W następnym etapie można wykonać odpowiedni spadek podłoża, jeżeli nie był wykonany na płycie. Naprawy powierzchni płyty tj. usunięcie nierówności i ubytków lub nadanie jej odpowiedniego spadku można wykonać zaprawą szybkowiążącą **ALPOL AZ 130** lub zaprawą wyrównawczą **ALPOL AZ 135**. Poprawnie przygotowana płyta konstrukcyjna powinna być równa, sucha, czysta, wolna od kurzu i zanieczyszczeń.

b) sposób wykonania warstwy izolacyjno - przesuwnej

Warstwę izolacyjno - przesuwną należy układać bezpośrednio na płycie konstrukcyjnej. Jeżeli w dokumentacji technicznej zaprojektowano obróbki blacharskie, to należy je wykonać przed ułożeniem termozgrzewalnej papy podkładowej. Papę układać w jednej albo w dwóch warstwach na krzyż. Następnie na papie należy ułożyć matę drenażową lub folię polietylenową o grubości 0,2 mm, a jej brzegi wywinąć na ścianę na wysokość warstwy dociskowej. Jeżeli w warstwie konstrukcyjnej są osadzone słupki balustrad to należy wykonać czynności opisane na stronie 8.

c) wykonywanie dylatacji brzegowych

Wykonanie warstwy dociskowej należy poprzedzić mocowaniem do ścian zewnętrznych budynku dylatacji brzegowej. Do jej wykonania można zastosować np. paski styropianu grubości 1 cm i wysokości ok. 10 cm lub samoprzylepne taśmy dylatacyjne. Paski dylatacji brzegowej mocujemy techniką klejową do powierzchni ścian opierając dolną krawędź pasków na płycie konstrukcyjnej. Dylatację brzegową zakrywamy wywinętą ponad nią warstwą folii tworzącą warstwę izolacyjno - przesuwną. Od strony zewnętrznej konieczne jest wykonanie szalowania brzegowego krawędzi. Do uszczelnienia styku szalunku z płytą konstrukcyjną można wykorzystać nadmiar folii z warstwy izolacyjno - przesuwnej poprzez jej wywinięcie na szalunek (rys.2).



Rys.2. Wykonanie dylatacji brzegowej i warstwy izolacyjno - przesuwnej.

Warstwa izolacji termicznej

Funkcją tej warstwy jest zabezpieczenie przed utratą ciepła z pomieszczeń znajdujących się pod tarasem lub loggią oraz likwidacja mostków termicznych w miejscach mocowania balkonów i loggi. Warstwę termoizolacyjną można wykonać ze styropianu ekstrudowanego lub ze styropianu EPS 100 - 038 (FS 20). Warstwę izolacji termicznej, szczególnie jeśli jest wykonana ze styropianu EPS 100 - 038, zaleca się zabezpieczyć przed uszkodzeniami mechanicznymi folią polietylenową o grubości co najmniej 0,15 mm.

Warstwa dociskowa

Zadaniem warstwy dociskowej jest stworzenie stabilnego podłoża pod warstwę okładzinową, ochrona warstwy izolacyjno - przesuwnej oraz warstwy izolacji termicznej. Warstwa dociskowa jest również elementem przenoszącym obciążenia wynikające z użytkowania i z rozszerzalności termicznej powierzchni tarasu, balkonu lub loggii. Warstwę dociskową zaleca się wzmocnić dodatkowym zbrojeniem.

a) wykonywanie warstwy dociskowej

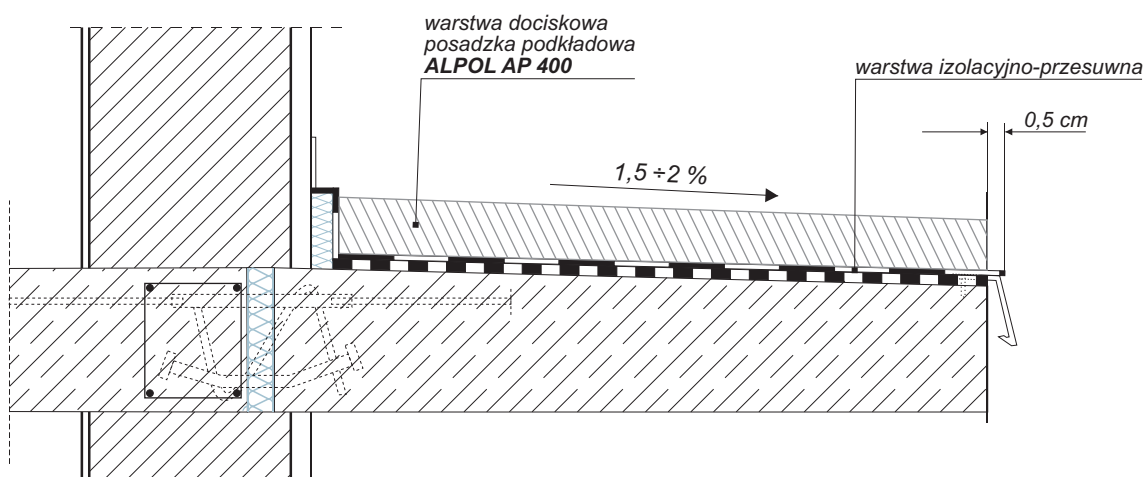
Warstwę dociskową zaleca się wykonać z posadzki podkładowej **ALPOL AP400** (zaprawy murarskiej szybkowiążącej **ALPOL AZ 130** lub zaprawy wyrównawczej **ALPOL AZ 135**). Grubość warstwy dociskowej powinna wynosić co najmniej 4 cm. Prace należy wykonywać przy temperaturach otoczenia od +5°C do +30°C. Posadzka **ALPOL AP 400** dostarczana w postaci suchej mieszanki jest produktem o optymalnym składzie, do którego nie wolno dodawać żadnych substancji. Przygotowanie masy roboczej polega na wymieszaniu gotowego produktu z czystą, chłodną wodą w ilości od 3 do 3,5 l na każde 25-cio kilogramowe opakowanie. W zależności od ilości przygotowywanej mieszanki używać wiertarki elektrycznej wolnoobrotowej z mieszadłem koszyczkowym lub betoniarki. Do przygotowanych wcześniej pojemników lub betoniarki należy najpierw nalać wody w odpowiedniej ilości, a następnie wsypać suchą mieszankę i wymieszać do uzyskania masy o jednorodnej konsystencji „wilgotnej ziemi”.

Następnie, w przypadku zastosowania dodatkowego zbrojenia, należy ułożyć siatkę zbrojenia na podkładkach dystansowych. Gotowa masa winna zostać wbudowana w czasie nie dłuższym niż 60 minut od jej przygotowania. Przerwy pomiędzy układaniem kolejnych partii posadzki nie mogą przekraczać 30 minut. Przekroczenie tego czasu skutkuje pogorszeniem jakości połączeń kolejnych partii z wcześniej wykonanymi fragmentami warstwy.

UWAGA

Zwiększenie ilości wody zarobowej ponad wskazania producenta skutkuje obniżeniem wytrzymałości końcowej, wydłuża czas wiązania i może prowadzić do powstania rys i pęknięć skurczowych.

Po ułożeniu masy konieczne jest jej rozścielenie za pomocą listwy zgarniającej lub dużej pacy stalowej. Świeży podkład należy chronić przed zawilgoceniem oraz nadmiernym przesuszeniem. Podczas wykonywania tej warstwy należy zwrócić szczególną uwagę na powtórzenie istniejącego spadku płyty konstrukcyjnej oraz utrzymanie go w projektowanym kierunku spływania wód opadowych. Zalecany spadek górnej powierzchni warstwy dociskowej powinien wynosić od 1,5 do 2 %. Górną powierzchnię warstwy dociskowej należy zatrzeć „na gładko”. Po usunięciu szalunku należy wystające fragmenty folii obciąć w odległości ok. 0,5 cm od krawędzi (czoła) płyty dociskowej (rys.3).

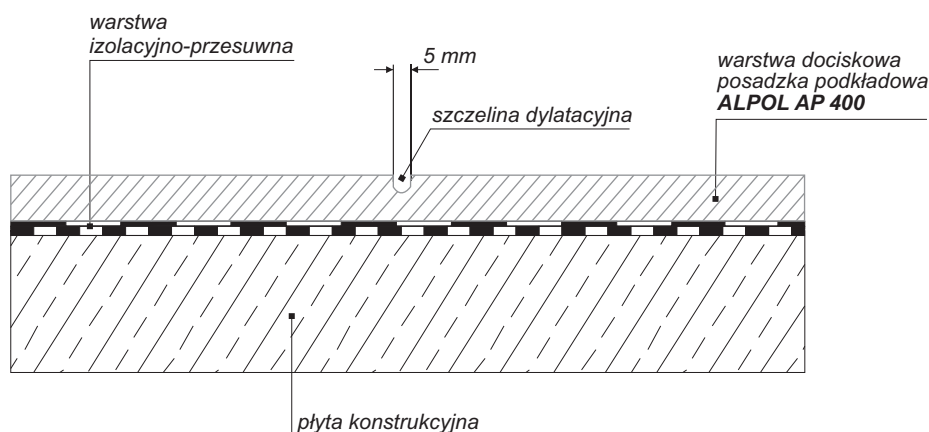


Rys.3. Warstwa dociskowa ze spadkiem.

b) wykonywanie dylatacji przeciwskurczowych w warstwie dociskowej

Dodatkową dylatację przeciwskurczową w warstwie dociskowej należy wykonać wówczas, gdy stosunek długości do szerokości płyty przekracza 4:1 lub gdy powierzchnia płyty jest większa niż 6 m².

Szerokość szczeliny dylatacyjnej nacinanej na głębokość 1/3 warstwy winna wynosić ok. 5 mm (rys.4). Do kolejnego etapu robót można przystąpić po związaniu i wyschnięciu warstwy dociskowej.



Rys.4. Dylatacja przeciwskurczowa w warstwie dociskowej.

UWAGA

Gotowa warstwa dociskowa wykonana z posadзки podkładowej **ALPOL AP 400** (zaprawy szybkowiążącej **ALPOL AZ 130** lub zaprawy wyrównawczej **ALPOL AZ 135**) nie wymaga pielęgnacji. W żadnym wypadku nie należy jej polewać wodą.

Warstwa izolacji podpłytkowej

Izolacja podpłytkowa zabezpiecza przed możliwością przesiąkania wilgoci do niższych warstw oraz ogranicza ruch wilgoci z podłoża, która gromadząc się pod płytkami okładziny mogłaby spowodować uszkodzenia mrozowe (spękania lub odspojenia płytek).

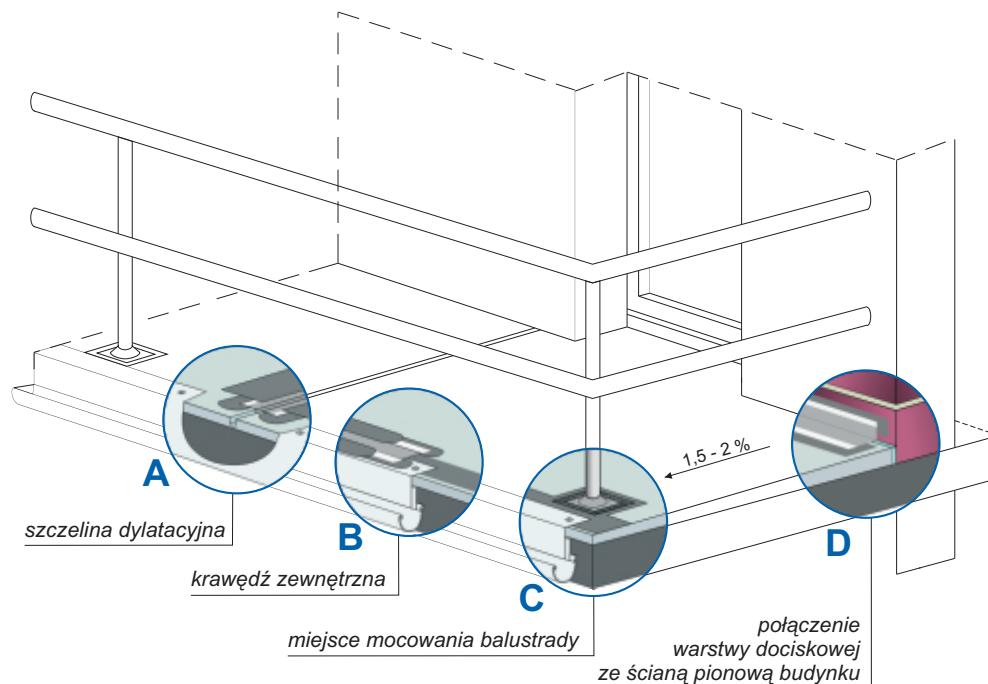
a) przygotowanie i gruntowanie podłoża

Podłożem pod izolację podpłytkową jest warstwa dociskowa (**rys. 1A i B**), bądź też, w przypadku wykonywania tarasu na gruncie (**rys. 1C**), warstwa wyrównująca. W obiekcie nowowznoszonym podłoże może być wykonane z posadzki podkładowej **ALPOL AP 400**, zaprawy szybkowiążącej **ALPOL AZ 130** lub zaprawy wyrównawczej **ALPOL AZ 135**. W tym przypadku, przed wykonaniem izolacji podpłytkowej należy je jedynie pomalować gruntem pod hydroizolację **ALPOL AG 707**. W obiekcie remontowanym podłoże należy uprzednio oczyścić z substancji pogarszających przyczepność, szczególnie pozostałości starych warstw hydroizolacyjnych i jastrychu. Warstwy kruche i łuszczące się usunąć mechanicznie lub chemicznie. Spękania poszerzyć, a ubytki uzupełnić zaprawą szybkowiążącą **ALPOL AZ 130** lub zaprawą wyrównawczą **ALPOL AZ 135**. Wszystkie wystające ostre krawędzie, mogące uszkodzić powłokę izolacji należy bezwzględnie zeszlifować. Jeżeli zachodzi potrzeba wyrównania nierówności i poprawy spadku należy zastosować zaprawę **ALPOL AZ 130** lub **AZ 135**.

Co najmniej na trzy godziny przed układaniem zaprawy uszczelniającej **ALPOL AH 752** podłoże należy pomalować gruntem pod hydroizolację **ALPOL AG 707**.

b) przygotowanie masy izolacyjnej

Zaprawa uszczelniająca **ALPOL AH 752** jest dostarczana w wiadrach 10 i 20 kg. W wiadrze ze składnikiem sypkim znajduje się wiaderko ze składnikiem płynnym. Wiadro służy jako pojemnik roboczy. Po jego otwarciu należy wyjąć wiaderko zawierające składnik płynny i przesypać suchy składnik do innego opakowania (suchy, czysty worek lub wiadro). Następnie wlać składnik płynny do wiadra i dosypywać w małych porcjach składnik sypki, jednocześnie mieszając za pomocą wiertarki elektrycznej wolnoobrotowej z mieszadłem koszyczkowym do uzyskania jednorodnej masy (czas mieszania około 3 minuty). Po upływie około 5 minut masę wymieszać ponownie. Składniki w opakowaniu zbiorczym są dobrane w proporcji gotowej do wymieszania. Wymagana proporcja wynosi 1:3 (składnik płynny : składnik sypki). Do nakładania pierwszej warstwy należy przygotować zaprawę w konsystencji szlamu, dla uzyskania której można dodać do 3 % wody. Do nakładania drugiej warstwy należy przygotować masę o konsystencji szpachli. Przygotowaną (zarobioną i wymieszaną) masę należy zużyć w ciągu 1,5 godziny. Prace należy rozpocząć od wklejenia dodatkowych elementów izolacji: taśm, narożników i mankietów uszczelniających **ALPOL**. Miejsca wymagające zastosowania tych elementów to szczeliny dylatacyjne, połączenia warstwy dociskowej ze ścianą pionową budynku, krawędzie zewnętrzne podłoża z obróbkami blacharskimi oraz miejsca mocowania balustrad (**rys.5**).



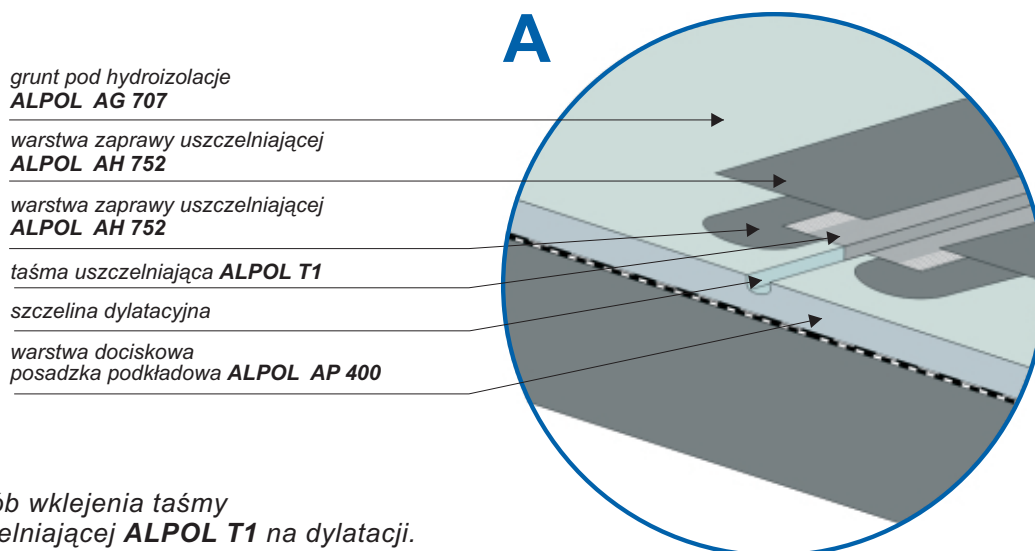
Rys.5. Przykładowe miejsca wymagające zastosowania dodatkowych elementów izolacji na dużym balkonie.

UWAGA

Istniejące dylatacje należy zabezpieczyć przed uszkodzeniem i zabrudzeniem.

c) sposób wklejenia taśmy uszczelniającej ALPOL T1 na dylatacji

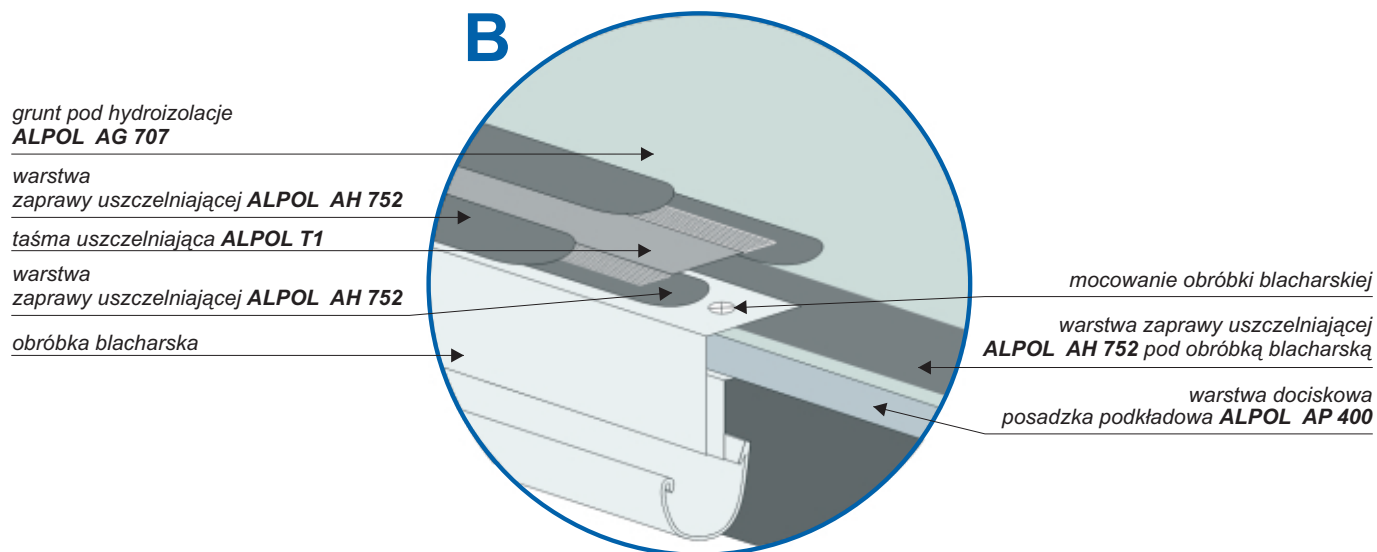
Na podłoże nanieść zaprawę uszczelniającą **ALPOL AH 752** o konsystencji szlamu pasami o szerokości odpowiadającej szerokości siatkowej krawędzi taśmy uszczelniającej **ALPOL T1** z niewielkim naddatkiem. Następnie należy wtopić taśmę w taki sposób, aby można było ją wcisnąć w szczelinę dylatacyjną na głębokość dwukrotnej szerokości szczeliny (**rys.6**). Powtórnie nanieść masę w opisany wyżej sposób. Utworzone zagłębienie z taśmy pozwala na swobodną jej pracę oraz późniejsze wciśnięcie sznura dylatacyjnego po przyklejeniu płytek warstwy okładzinowej.



Rys.6. Sposób wklejenia taśmy uszczelniającej **ALPOL T1** na dylatacji.

d) sposób wklejenia taśmy uszczelniającej ALPOL T1 na styku krawędzi zewnętrznych podłoża i obróbek blacharskich

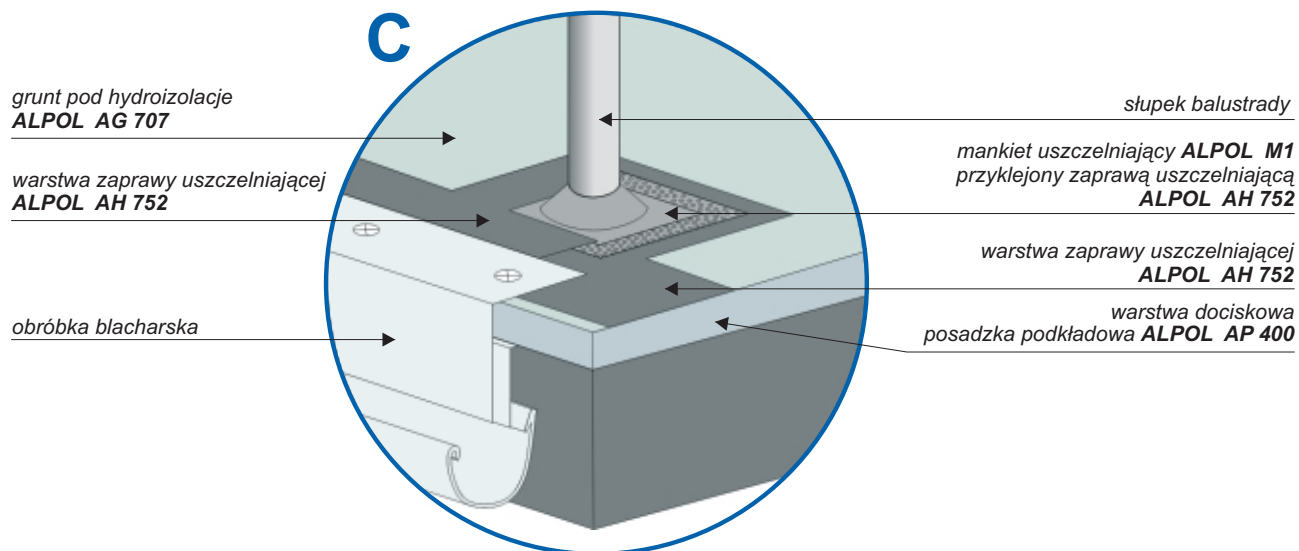
Na krawędzi podłoża, do których będą mocowane obróbki blacharskie, należy nanieść zaprawę uszczelniającą **ALPOL AH 752**. Obróbkę (okapnik) mocuje się mechanicznie kołkami bezpośrednio do podłoża na warstwę mokrej zaprawy **ALPOL AH 752** w sposób zapewniający jego dokładne przyleganie (bez zwichrowań). Głębokość mocowania kołkowego nie może przekraczać grubości płyty dociskowej, aby nie uszkodzić warstwy izolacyjno - przesuwnej. Płaszczyzna pozioma okapnika winna zachodzić na płytę balkonową na głębokość ok. 10 cm. Następnie na podłoże i obróbkę nanieść zaprawę o konsystencji szlamu pasami o rozmieszczeniu i szerokości odpowiadającej szerokości siatkowej krawędzi taśmy **ALPOL T1** z niewielkim naddatkiem. Nie nanosić masy na powierzchnię bezpośredniego styku z powierzchnią taśmy. Przykleić taśmę w taki sposób, aby nie było naprężeń ograniczających swobodną pracę taśmy (**rys.7**). Powtórnie nanieść zaprawę na powierzchnię wykonywanego styku. Jeżeli brak jest rynny to obróbka blacharska musi posiadać kapinos o wysokości większej o 1 cm od grubości płyty dociskowej. Jego odległość od krawędzi czołowej płyty dociskowej winna wynosić od 3 do 5 cm.



Rys.7. Sposób wykonania uszczelnienia obróbek blacharskich.

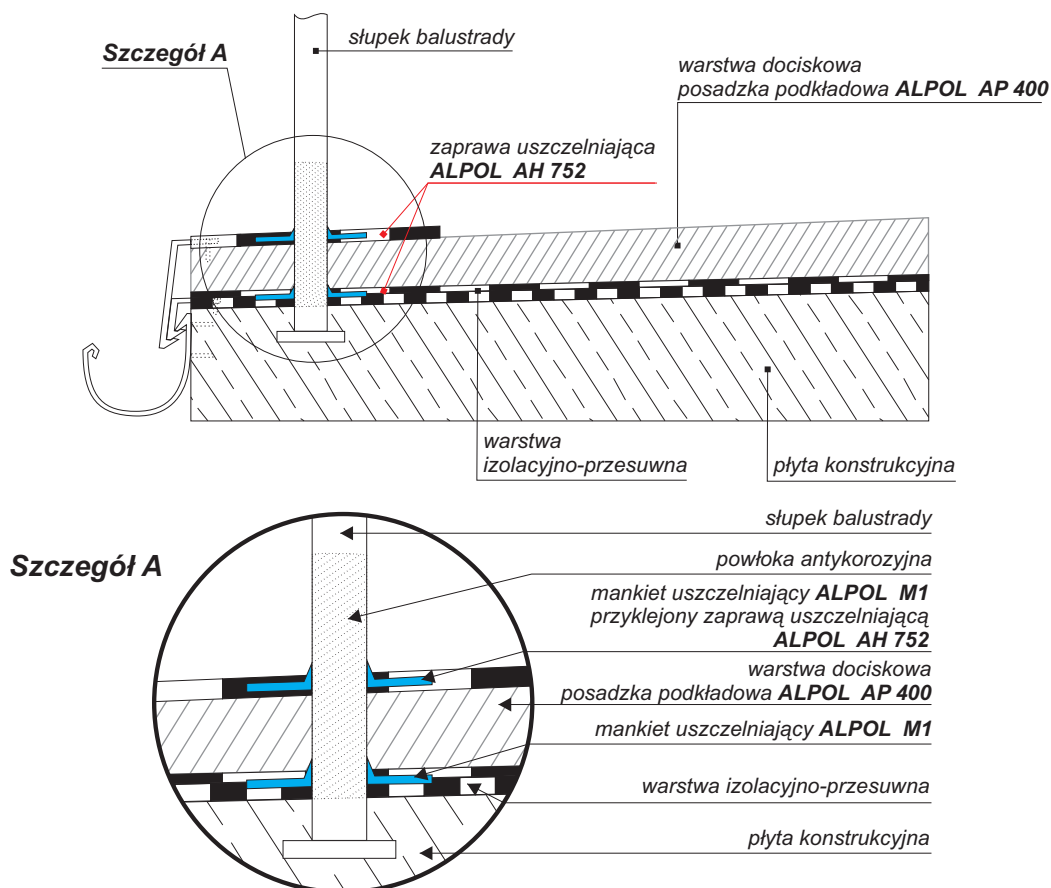
e) sposób uszczelnienia mocowania słupków balustrady

Na podłoże nanieść zaprawę uszczelniającą **ALPOL AH 752** o konsystencji szlamu pasami o powierzchni odpowiadającej powierzchni styku mankietu uszczelniającego **ALPOL M1** z niewielkim naddatkiem na zewnątrz mankietu. Następnie należy nasunąć mankieta na słupek balustrady i wtopić go w świeżą zaprawę (**rys.8**). Powtórnie nanieść masę w opisany wyżej sposób pozostawiając powierzchnię mankieta przy słupku nie pokrytą zaprawą.



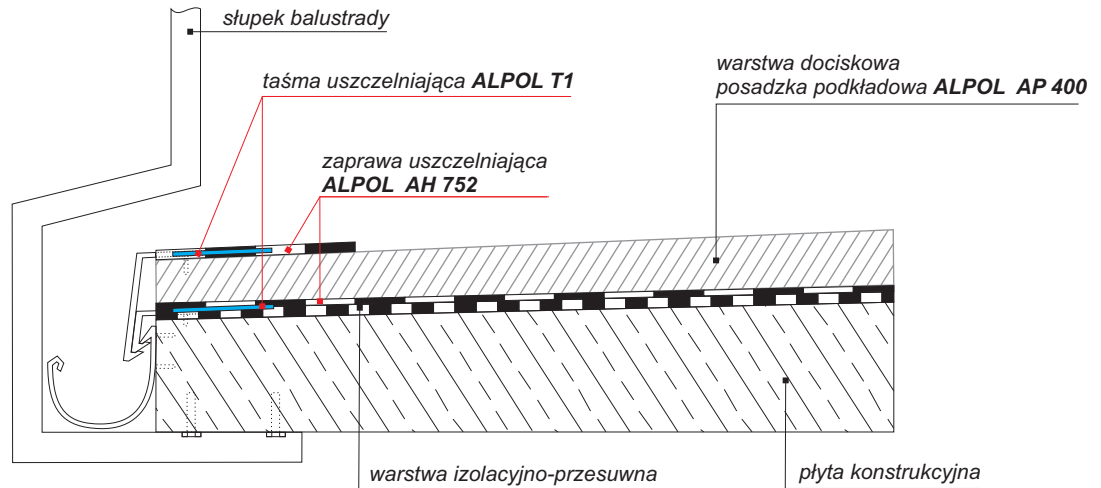
Rys.8. Sposób wykonania uszczelnienia słupka balustrady.

W przypadku remontu tarasu, balkonu lub loggii z balustradą, której słupki przenikają przez górne warstwy: okładzinową i izolacji podpłytkowej, konieczne jest najpierw usunięcie mechaniczne lub chemiczne starych powłok farby ze słupków do poziomu 20 cm w górę od powierzchni płyty balkonu. Następnie należy wykonać malowanie zabezpieczające farbą antykorozyjną. Na poziomie każdej warstwy izolacji przeciwwilgociowej, wokół każdego elementu przenikającego przez nią, konieczne jest założenie mankieta uszczelniającego **ALPOL M1** (**rys.9**).



Rys.9. Sposób wykonania uszczelnienia słupka balustrady zamocowanej w warstwie konstrukcyjnej balkonu.

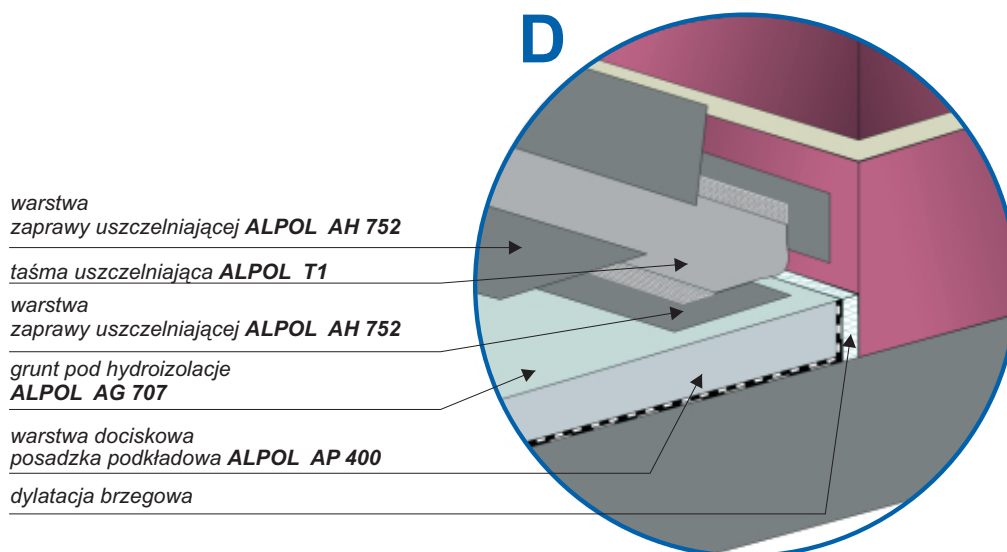
W przypadku wykonywania nowego tarasu, balkonu lub loggii zaleca się mocowanie słupków balustrady do marek lub kotew rozporowych umieszczonych w czole lub na dolnej powierzchni płyty konstrukcyjnej. Pozwala to na zachowanie ciągłości warstw, szczególnie izolacyjnych i umożliwi długoletnią bezawaryjną eksploatację (rys.10).



Rys.10. Sposób wykonania mocowania balustrady nowego balkonu.

f) sposób wklejenia taśmy ALPOL T1 w narożnikach wewnętrznych na połączeniu podłoża ze ścianą budynku

Na podłożu i ścianę nanieść zaprawę uszczelniającą **ALPOL AH 752** o konsystencji szlamu pasami o szerokości odpowiadającej szerokości siatkowej krawędzi taśmy uszczelniającej **ALPOL T1** lub narożnika **ALPOL N1** z niewielkim naddatkiem. Następnie należy przykleić taśmę w taki sposób, aby pozostawić niewielki luz na swobodną pracę taśmy (rys.11). Powtórnie nanieść zaprawę w opisany już wyżej sposób. W uzyskane zagłębienie z taśmy, po przyklejeniu płytek wcisnąć sznur dylatacyjny o odpowiedniej grubości. W razie potrzeby wykonać wyoblenie krawędzi naroża za pomocą zaprawy szybkowiążącej **ALPOL AZ 130** lub zaprawy montażowej **ALPOL AZ 131**.



Rys.11. Sposób wklejenia taśmy uszczelniającej **ALPOL T1** na połączeniu podłoża ze ścianą.

g) nanoszenie warstw izolacji

Nanoszenie izolacji można rozpocząć po 6 godzinach od wklejenia elementów dodatkowych izolacji. Pierwszą warstwę zaprawy uszczelniającej **ALPOL AH 752** nakładać na całą powierzchnię twardym pędzlem lub szczotką malarską intensywnie wcierając ją w podłoże, pokrywając również krawędzie miejsc wklejenia elementów dodatkowych izolacji. Dobre wtarcie zaprawy w podłoże zapewnia lepszą jej przyczepność do podłoża. Szlam należy nakładać obficie, starając się zachować jednakową jego grubość. Warstwę drugą i następną nakładać krzyżowo w podobny sposób lub przez szpachlowanie. Metoda szpachlowania polega na nanoszeniu kielnią i rozprowadzaniu pacą nierdzewną. Pozwala ona na szybsze wykonanie i uzyskanie równej powierzchni. Należy pamiętać, że każdą następną warstwę można nakładać po związaniu poprzedniej tj. po upływie ok. 6 godzin przy temperaturze powietrza 20°C. W celu uniknięcia rys skurczowych nie należy nanosić jednowarstwowo zaprawy w ilości większej niż 2 kg/m². Z uwagi na szybki przyrost wytrzymałości mechanicznej powstałej powłoki, można ją okładać płytkami ceramicznymi po upływie doby od zakończenia robót. Powłoka jest odporna na deszcz po ok. 12 godzinach od nałożenia. Należy pamiętać, aby obróbki blacharskie pokryć zaprawą do planowanego miejsca zakończenia układania okładziny ceramicznej. Na ścianę pionową budynku nanieść masę na wysokość około 20 cm od krawędzi uszczelnionej taśmą **ALPOL T1**.

Przeciętne zużycie zaprawy uszczelniającej **ALPOL AH 752** wynosi od 1,5 do 1,6 kg/m²/mm. Ze względu na wymaganą minimalną grubość 2 mm dla izolacji przeciwwilgociowej, zużycie przy wykonywaniu izolacji podpłytkowych wynosi około 3 kg/m².

Warstwa okładzinowa

Warstwa okładzinowa zabezpiecza wszystkie wcześniejsze warstwy przed wpływem warunków zewnętrznych, zapewnia własności użytkowe i estetyczne. Najczęściej tę warstwę wykonuje się z płytek ceramicznych. Należy stosować płytki mrozoodporne o niskiej nasiąkliwości np. płytki gresowe lub płytki prasowane typu „klinkier”. Do układania płytek można przystąpić po 24 godzinach od nałożenia zaprawy **ALPOL AH 752**. Do przyklejania płytek zaleca się stosowanie upłynnionego, wysoko elastycznego kleju **ALPOL AK 516**. Płytkę przylegać wtedy będzie całą powierzchnią montażową do podłoża. Dzięki temu nie powstają pustki powietrzne pod płytką i woda nie gromadzi się w przestrzeni podpłytkowej. Można również przyklejać płytki „metodą kombinowaną”, która polega na nakładaniu kleju na podłoże i stronę montażową płytki. Metoda ta umożliwia zastosowanie kleju szybkowiążącego elastycznego **ALPOL AK 512**, kleju elastycznego **ALPOL AK 513**, kleju elastycznego białego do marmuru **ALPOL AK 513** lub kleju elastycznego do gresu **ALPOL AK 515**.

a) przygotowanie kleju ALPOL AK 516

Klej **ALPOL AK 516** dostarczany jest w formie suchej mieszanki w workach 25 kg. Przygotowanie kleju polega na zarobieniu zawartości opakowania wodą (czystą, chłodną, w ilości od 6 do 6,5 l) i wymieszaniu przy pomocy wiertarki elektrycznej wolnoobrotowej z mieszadłem koszyczkowym do uzyskania jednorodnej masy. Po odczekaniu 3 minut ponownie wymieszać. Przedozowanie wody pogorszy wszystkie cechy kleju, między innymi przyczepność wczesną i odkształcenie poprzeczne oraz wydłuży czas wiązania.

b) przyklejanie okładziny ceramicznej

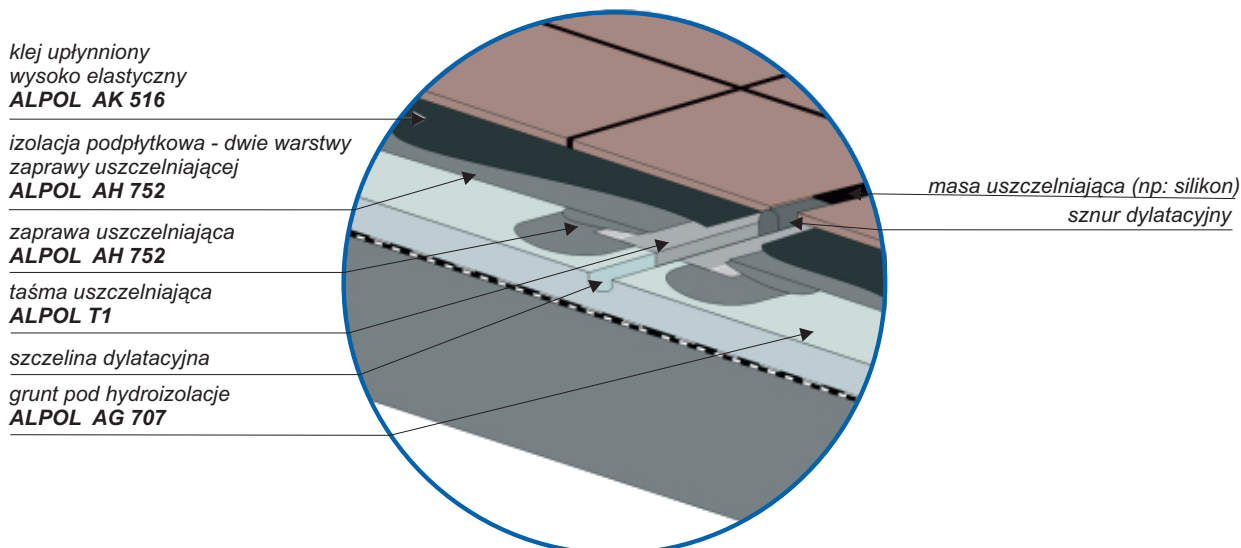
Klej **ALPOL AK 516** należy nałożyć na podłoże za pomocą kielni, a następnie równomiernie rozprowadzić przy pomocy pacy stalowej z wycięciami półkolistymi lub prostokątnymi. Płytki przykładać dociskając je bardzo lekko do podłoża. W ciągu 10 minut można dokonać korekty ich położenia. Czynność przyklejania płytek należy wykonać w czasie nie dłuższym niż 30 minut. Klej **ALPOL AK 516** należy zużyć w ciągu 1 godziny od wymieszania z wodą. W przypadku zgęstnienia kleju w tym czasie należy go ponownie intensywnie wymieszać nie dolewając wody. Nie zużyty, twardniejący zaczyn nie nadaje się do powtórnego zarobienia wodą i należy go wyrzucić. Do kleju **ALPOL AK 516** nie wolno dodawać jakichkolwiek innych substancji. Układanie płytek należy rozplanować w taki sposób, aby wykonane wcześniej w polu podłoża szczeliny dylatacyjne, pokrywały się ze spoinami.

UWAGA

Należy bezwzględnie przestrzegać zalecanych grubości nakładania zaprawy uszczelniającej **ALPOL AH 752**. Przygotowaną (zarobioną i wymieszaną) masę należy zużyć w ciągu 1,5 godziny.

c) wykonanie dylatacji w warstwie okładzinowej

Przeniesioną na powierzchnię warstwy okładzinowej dylatację można wykonać z zastosowaniem gotowego profilu metalowego lub z tworzywa sztucznego z wkładką kompensacyjną lub wypełnić szczelinę materiałem trwale plastycznym np. silikonem. Przed wypełnieniem szczeliny silikonem należy wcisnąć w nią odpowiedniej grubości wodoodporny sznur dylatacyjny (**rys.12**).

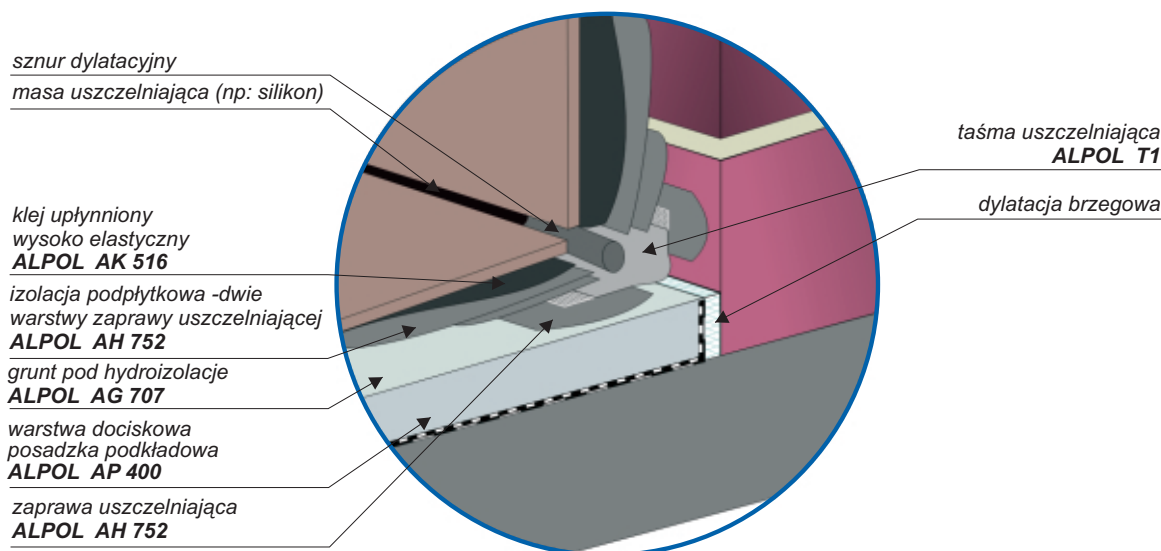


Rys.12. Sposób wykonania dylatacji w warstwie okładzinowej.

Do wypełnienia fug pomiędzy płytkami zaleca się stosowanie elastycznych zapraw do spoinowania. W celu zapewnienia prawidłowego funkcjonowania warstwy okładzinowej z płytek ceramicznych, wykonana fuga powinna mieć min. 4 mm szerokości.

d) wykonanie połączenia posadzki ze ścianą

Podczas wykonywania prac okładzinowych należy pamiętać o niezabrudzeniu klejem taśmy i narożników uszczelniających oraz pozostawieniu szczeliny umożliwiającej wciśnięcie odpowiedniej grubości sznura dylatacyjnego (**rys. 13**).



Rys.13. Sposób połączenia posadzki ze ścianą.

UWAGA

Wszystkie dylatacje konstrukcyjne i przeciwskurczowe należy powtórzyć w warstwie okładzinowej. W miejscach połączeń różnych materiałów (np. blacha i ceramika) winno się stosować specjalne silikonu np: dekarские.

Odbiór robót

Przedmiotem odbioru powinny być poszczególne fazy robót:

- ▶ przygotowanie podłoża płyty konstrukcyjnej,
- ▶ wykonanie warstwy izolacyjno - przesuwnej i obróbek blacharskich,
- ▶ wykonanie warstwy izolacji termicznej,
- ▶ wykonanie warstwy dociskowej,
- ▶ wykonanie warstwy izolacji podłytkowej i obróbek blacharskich,
- ▶ wykonanie warstwy okładzinowej.

Poszczególne fazy robót zanikających powinny być odebrane przez kierownika budowy przy udziale inspektora nadzoru i mieć odzwierciedlenie we wpisach w Dzienniku budowy. Po zakończeniu całości robót łącznie z obróbkami blacharskimi należy dokonać końcowego odbioru robót i sporządzić protokół odbioru.

Przy odbiorze końcowym należy ocenić następujące elementy robót:

- ▶ spadki powierzchni - według wymagań normowych i projektu,
- ▶ zgodność warstw (grubości, użyte produkty),
- ▶ sposób zamocowania dodatkowych elementów izolacji,
- ▶ prawidłowość połączenia balustrady z podłożem i ścianą.

Wykonane powierzchnie winny być równe, z odpowiednim spadkiem, bez spękań, przebarwień spoin, pofalowań, zagłębień, ubytków. Widoczne połączenia między różnymi materiałami winny być wypełnione odpowiednimi masami uszczelniającymi. W przypadku wystąpienia jakichkolwiek nieprawidłowości i usterek, wykonawca robót jest zobowiązany do ich usunięcia.

Dane formalno prawne

Zaprawa uszczelniająca dwuskładnikowa **ALPOL AH 752** posiada Aprobate Techniczną nr AT/2003-11-0334 wydaną przez Centralny Ośrodek Badawczo-Rozwojowy w Katowicach.

Zaprawy **ALPOL AZ 130, AZ 131, AZ 135** spełniają wymagania normy PN-EN 998-2:2004. Dla produkowanych zapraw **ALPOL GIPS** posiada Certyfikat ITB nr 1488-CPD-0010.

Posadzka podkładowa **ALPOL AP 400** spełnia wymagania normy PN-EN 13813:2003.

Klej upłynniony wysoko elastyczny **ALPOL AK 516** oraz kleje **ALPOL AK 512, AK 513, AK 514, AK 515** spełniają wymagania normy PN-EN 12004:2002/A1.

Grunt pod hydroizolacje krzemianowo-polimerowy **ALPOL AG 707** spełnia wymagania normy PN-C-81906:2003.

Wszystkie produkty opisane w instrukcji posiadają Deklaracje Zgodności z odpowiednimi dokumentami odniesienia, Atesty Higieniczne wydane przez Państwowy Zakład Higieny w Warszawie oraz Karty Charakterystyki Preparatu Niebezpiecznego.

Opracowano na podstawie

- ▶ Aprobaty Technicznej AT / 2003-11-0334.
- ▶ Normy PN - EN 13163:2003 - Wyroby do izolacji cieplnej w budownictwie. Wyroby ze styropianu (EPS) produkowane fabrycznie. Specyfikacja.
- ▶ Ustawy Prawo Budowlane.
- ▶ Ustawy o wyrobach budowlanych.

Więcej informacji na temat właściwości technicznych i zastosowań można uzyskać w Dziale Doradztwa Technicznego i Zastosowań pod nr telefonu 041 372-11-22 lub u naszych Doradców Technicznych i Przedstawicieli Handlowych.



ALPOL®

profesjonalna chemia budowlana

www.alpol.pl



-  Regionalny Przedstawiciel Handlowy
-  Regionalny Doradca Techniczno - Handlowy
-  ALPOL GIPS Sp. z o.o., Fidor, 26-200 Końskie
tel. 041/ 372-11-00, fax 041/ 372-12-84
e-mail: alpol.gips@alpol.pl

Dział Obsługi Klienta: 041/ 372-11-11, fax 041/ 372-11-13

Dział Marketingu: 041/ 372-11-07

Dział Doradztwa Technicznego i Zastosowań: 041/ 372-11-22