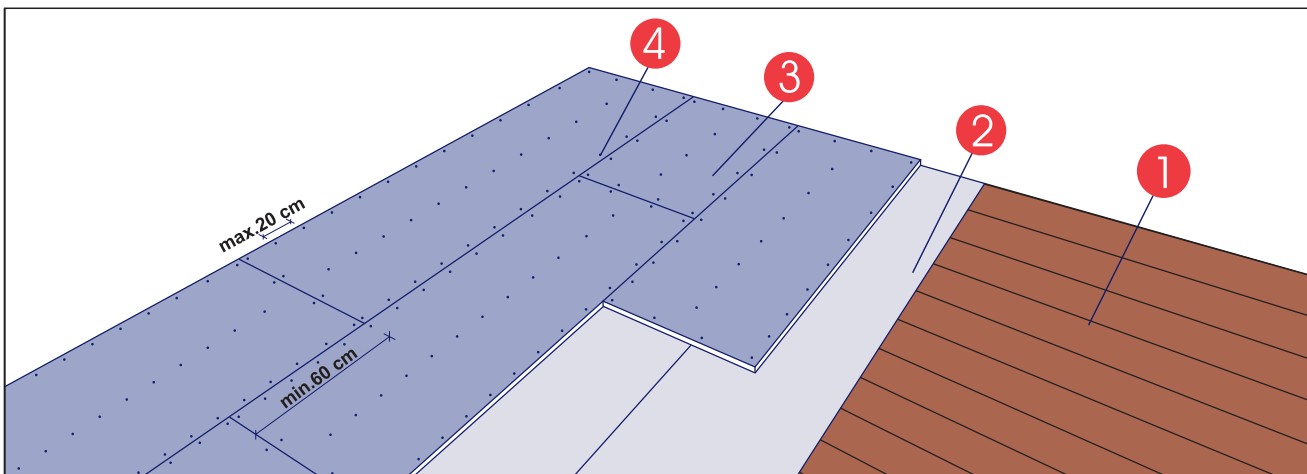


Suchy jastrych na podłożu drewnianym



Jedna warstwa płyt gipsowo-kartonowych podłogowych Norgips DFIR na podłożu drewnianym mocowana przy użyciu wkrętów

1. Podłoże drewniane
2. Warstwa wyrównująca np: tektura falista
3. Płyty gipsowo-kartonowe podłogowe Norgips DFIR gr. 12,5 mm
4. Wkręty systemowe

Suchy jastrych na podłożu stałym



Podłoga pływająca z dwóch warstw płyt gipsowo-kartonowych podłogowych Norgips DFIR na podłożu stałym

1. Podłoże stałe np. betonowe
2. Pas z wełny mineralnej o grubości 1 cm
3. Warstwa wyrównująca np. tektura falista
4. Pierwsza warstwa płyt gipsowo-kartonowych podłogowych Norgips DFIR gr. 12,5 mm
5. Klej przeznaczony do linoleum, winylu lub parkietu
6. Druga warstwa płyt gipsowo-kartonowych podłogowych Norgips DFIR gr. 12,5 mm
7. Wkręty systemowe

