

INSTRUKCJA MONTAŻU COMFORT KABLI GRZEJNYCH



Spis treści

1.	Zastosowanie (tabela doboru).....	str.2
2.	Ogrzewanie podłogowe	str.3
2.1.	Montaż kabli w szlichcie	str.3
2.2.	Montaż kabli w kleju.....	str.4
2.3.	Montaż kabli pod podłogą drewnianą	str.5
3.	Regulacja temperatury.....	str.6
4.	Ogrzewanie przeciwoślodzeniowe.....	str.7
	<i>Wytyczne dla elektryka</i>	
4.1.	Montaż kabli w podsypce piaskowej.....	str.8
4.2.	Montaż kabli w betonie.....	str.9
4.3.	Montaż kabli do zbrojenia.....	str.9
4.4.	Sterowanie.....	str.10
4.5. ; 4.6.	Montaż kabli w rynnach, korytach rynnowych.....	str.12
4.7.	Sterowanie.....	str.13
4.8.	Montaż kabli na schodach zewnętrznych.....	str.14
4.9.	Sterowanie.....	str.15

1. Zastosowanie – TABELA DOBORU

Ogrzewanie podłogowe elektryczne

Miejsce zastosowania ogrzewania wewnątrz budynku	Cechy szczególne konstrukcji podłogi wykończenie podłogi	Moc [W/m ²]	Typ kabla
pokoje, biura, kuchnie, przedpokoje	kable w beton 5 cm terakota, kamień	70-100	CK-1-18, CK-2-18
pokoje, biura, kuchnie, przedpokoje	kable w beton 5 cm panele podłogowe wykładzina, parkiet	70-100*	CK-2-10, CK-1-10
pokoje, biura, kuchnie, przedpokoje	podłoga drewniana na legarach	60-80*	CK-2-10, CK-1-10
łazienki, kuchnie	kable w beton 5 cm terakota, kamień	100-160*	CK-1-18, CK-2-18
pokoje, kuchnie łazienki, przedpokoje	kable w kleju pod terakotą	100-160*	CK-1-10, CK-2-10 CKM-1-10

*) polecamy termostat z czujnikiem podłogowym

Ogrzewanie przeciwooblodzeniowe

Miejsce zastosowania ogrzewania na zewnątrz budynku	Cechy szczególne konstrukcji podłoża wykończenie nawierzchni	Moc [W/m ²]	Typ kabla
schody zewnętrzne tarasy	kable w kleju pod płytkami z terakoty lub kamienia	250-300	CK-1-18, CK-2-18 CK-2-25, CK-1S-25
podjazdy, chodniki	kable w piasku pod kostką brukową	300-350	CK-2-18, CK-1-18, CK-2-25, CK-1S-25, RAMP MATY
podjazdy, rampy schody	kable w betonie	300-350	CK-1S-30, CK-1S-25 CK-2-25
rynny, koryta rynnowe dachy	kable w rynnach, rurach spustowych	200-300	CK-1S-25, CK-2-25 CK-1-18, CK-2-18

Ochrona gruntu przed przemarzaniem

Miejsce zastosowania ogrzewania na zewnątrz budynku	Cechy szczególne konstrukcji podłoża wykończenie nawierzchni	Moc [W/m ²]	Typ kabla
mroźnie	kable pod izolacją cieplną podłoża	10	CK-2-10, CK-1-10
boiska sportowe	kable na głębokości 20 – 30 cm pod murawą boiska	80-120	CK-2, CK-1S

Zastosowanie

- do komfortowego ogrzewania podłóg w łazienkach, kuchniach, salonach i korytarzach
- do ogrzewania mieszkań, domów, biur, pomieszczeń produkcyjnych, gospodarczych, łazienek,
- do przeciwoślodzeniowego ogrzewania powierzchni zewnętrznych takich jak podjazdy do garażu, schody, tarasy, rampy, ścieżki, dachy, rynny
- do zabezpieczenia gruntu przed przemarzaniem w mroźniach
- do ogrzewania murawy boisk sportowych

2. Ogrzewanie podłogowe.

Co trzeba wiedzieć i co należy wykonać przed montażem Comfort Kabli w pomieszczeniach?

- Należy dokładnie przeanalizować plan architektoniczny (rzut pomieszczenia z góry) i zaplanować ułożenie kabli jedynie w tych miejscach, gdzie podłoga nie będzie na stałe zasłonięta meblami (szafki kuchenne, szafy, wanna, brodzik). Meble stojące na ogrzewanej podłodze powinny stać na nóżkach.
- Należy przewidzieć odpowiednie miejsce na termostat, usytuowanie muf połączeniowych między kablem zimnym a zasilającym, przewidzieć należy również miejsce na rurkę do czujnika temperatury. Na jednej powierzchni grzejnej można układać parę zestawów Comfort Kabli pracujących równolegle. W razie potrzeby należy również ustalić miejsca i przebieg szczelin dylatacyjnych.
- Należy upewnić się, że podłoga nie będzie przykryta materiałem, który może spowodować znaczny wzrost temperatury podłogi. **Do materiałów niezalecanych należą:**
 - tradycyjny masywny, gruby parkiet
 - gruba wykładzina podłogowa
 - grube drewniane płyty podłogowe

Materiały zalecane do ogrzewania podłogowego:

- płytki ceramiczne
- kamień
- wykładzina PVC z atestem do ogrzewania podłogowego
- wykładzina dywanowa z atestem do ogrzewania podłogowego

Do podłóg drewnianych (kable między legarami pod podłogą drewnianą) należy bezwzględnie stosować kable CK-1-10 lub CK-2-10 o obciążeniu 10 W/mb i mocy jednostkowej max. 80 W/m².

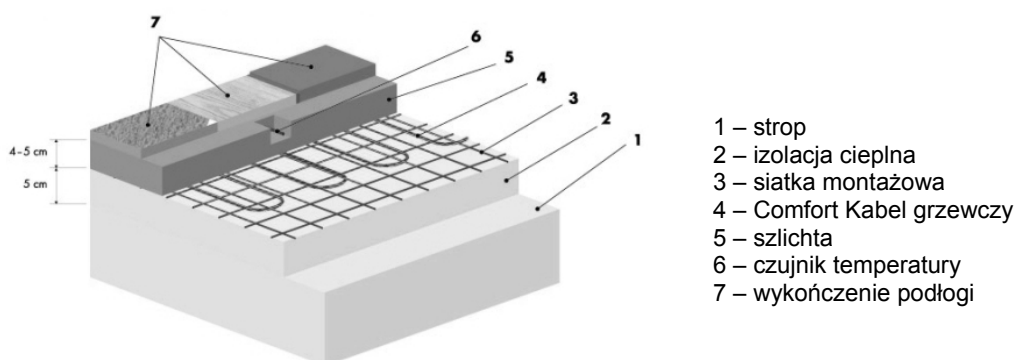
Do wykończenia podłogi stosować materiały z atestem na ogrzewanie podłogowe.

2.1. Montaż kabli w betonie (w szlichcie)

- Jeśli to możliwe to podłoga musi mieć izolację cieplną ze styropianu lub twardej wełny mineralnej.
- Pomiędzy betonem na podłodze a ścianą musi znajdować się izolacja cieplna -przekładka dylatacyjna. Jest ona niezbędna do zabezpieczenia przed stratami ciepła do ścian oraz umożliwia kompensację wydłużeń cieplnych posadzki. (taśma brzegowa).
- Zainstalować puszkę podtynkową w wybranym miejscu na ścianie pomieszczenia około 1,2 m nad podłogą.
- Wykuć w ścianie rowek od puszek do podłogi na rurkę peszla czujnika i ewentualnie rurkę peszla przewodu zasilającego.
- Na izolacji cieplnej układamy siatkę montażową.
- Comfort kable muszą być przymocowane do siatki metalowej o oczkach 1x1 cm za pomocą opasek kablowych (4-5 opasek na 1m kabla) tak, aby nie przesunęły się w trakcie przykrywania ich betonem oraz nie zostały wgniecione w izolację cieplną. Comfort kable układać jak meandry rzeki, zachowując stały jednakowy odstęp między kablami.
- Odległość między kablami nie może być mniejsza niż 5 cm.
- Kable grzejne nie mogą się stykać ani przecinać ze sobą !
- Comfort kable nie mogą leżeć bezpośrednio na izolacji cieplnej.
- Mufa łącząca kabel grzejny i zasilający nie może być wygięta i musi być zalana betonem.
- Należy zachować minimalny promień gięcia podczas układania – *patrz dane techniczne*.
- Przewodu grzejnego nie można skracać. Zakupiony kabel grzejny musi być ułożony w całości na wyznaczonej wcześniej powierzchni. Ewentualne braki lub nadatki przewodu należy korygować zwiększając lub zmniejszając odstęp między układanymi nitkami kabla z zachowaniem min. 5cm odstępu między kablami.
- Comfort kable powinny być oddalone min. 6 cm od ścian.
- W równej odległości między przewodami grzejnymi należy umieścić rurkę osłonową do zamontowania podłogowego czujnika temperatury.
- Rurkę wraz z przewodem zasilającym od kabla grzejnego wprowadzić do puszek przyłączeniowej, w której będzie zamontowany termostat.

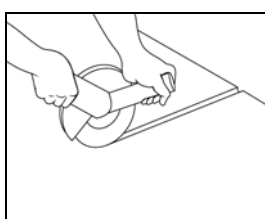
- Przed przykryciem kabli betonem należy wykonać pomiary sprawdzające obwód grzejny tj. rezystancję żyły grzejnej (wynik pomiaru porównać z wartością podaną na metce kabla), rezystancję izolacji wewnętrznej kabla napięciem pomiarowym min.500V,max 1000V DC, wartość zmierzona rezystancji izolacji nie może być mniejsza niż 1K Ω V.
- Wykonać zwymiarowany szkic ułożenia kabla (kablów) grzejnych z zaznaczeniem położenia mufy przyłączeniowej i końcowej z zaznaczeniem kierunku ułożenia przewodu, wymiary obszaru grzejnego i lokalizacją czujnika temperatury.
- Comfort kabel powinien znajdować się w betonie o grubości min. 4cm. Przestrzeń wokół Comfort Kabla należy dokładnie wypełnić betonem tak, aby nie było pustych powietrznych przestrzeni wokół kabla.
- Po ułożeniu betonu należy POWTÓRNIE wykonać pomiary sprawdzające kabel grzejny i porównać otrzymane pomiary z wykonanym przed zalaniem betonem. Pomiary powinny być porównywalne. Znaczne różnice oznaczają, że kable zostały uszkodzone w trakcie prac montażowych. Wykonane pomiary oraz szkic ułożenia kabli wpisać do karty gwarancyjnej.
- Powierzchnie większe od 25 m² lub dłuższe od 10m powinny być podzielone szczelinami dylatacyjnymi na mniejsze części. Każda część powinna mieć swój niezależny zestaw grzejny. **Podłączenie systemu do instalacji elektrycznej musi wykonać elektryk z uprawnieniami. Comfort Kabel nie może być podłączany do sieci za pomocą połączenia wtyczkowego.**

Rysunek przekrojowy ogrzewania podłogowego

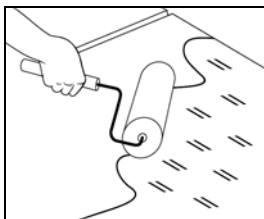


2.2. Montaż kabli w kleju pod płytkami (CK-1-10; CK-2-10)

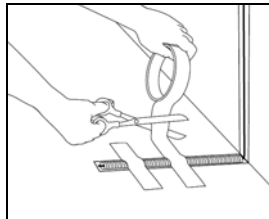
- Zainstalować puszkę podtynkową w wybranym miejscu na ścianie pomieszczenia około 1,2m nad podłogą
- Wykuć w ścianie rowek od puszki do podłogi na rurkę peszla czujnika i ewentualnie rurkę peszla przewodu zasilającego
- Na ogrzewanej powierzchni podłogi wyznaczyć miejsca dla mufy (muf) połączeniowej, oraz rurki peszla czujnika podłogowego. W miejscach tych należy wyciąć rowki o głębokości około 16 mm (rys.1)
- Jeśli do montażu kabli będziemy stosować taśmy montażowe należy je zamocować do podłoża w odstępach około 25 cm
- Podłoże dobrze oczyścić, usunąć ostre krawędzie i zaimpregnować odpowiednim środkiem gruntującym (rys.2)
- Zamontować rurkę peszla z czujnikiem w wyciętym wcześniej rowku w podłodze a drugi koniec rurki wprowadzić do puszki (rys.3)
- Umieścić mufę w przygotowanym wcześniej rowku. Mufa musi być przymocowana na prostym odcinku (rys.4)



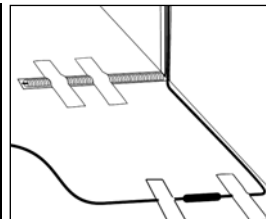
rys.1



rys.2



rys.3

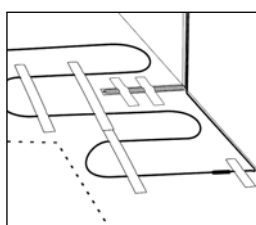


rys.4

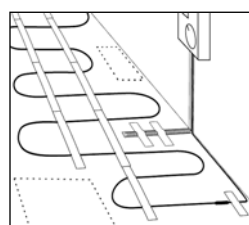
- Przewód przyłączeniowy wprowadzić do puszki przyłączeniowej
- Ułożyć przewód grzejny w wcześniej wyliczonych odstępach (w zależności od mocy na 1m²) i przymocować go za pomocą taśm montażowych lub taśmy dwustronnie klejącej (rys.5, 6)

- W trakcie układania zwrócić uwagę na to, aby rurka peszla z czujnikiem temperatury była umieszczona równo między nitkami przewodu grzejnego.
- Kontynuować układanie przewodu aż do jego całkowitego zużycia. W przypadku montażu przewodów CK-2-10 należy przewidzieć miejsce na powrót drugim końcem przewodu do miejsca z którego rozpoczęliśmy układanie. Przewód grzejny musi pasować do danej powierzchni. Nie można go skracać! Jeśli jest za długi można go zagęścić (min odstęp to 6cm)
- Przed przykryciem kabli terakotą należy wykonać pomiary sprawdzające obwód grzejny tj. rezystancję żyły grzejnej (wynik pomiaru porównać z wartością podaną na metce kabla, rezystancję izolacji wewnętrznej kabla napięciem pomiarowym min.500V,max 1000V DC, wartość zmierzona rezystancji izolacji nie może być mniejsza niż 1K Ω \V.(rys.7)
- Wykonać zwymiarowany szkic ułożenia kabla (kabli) grzejnych z zaznaczeniem położenia mufy przyłączeniowej i końcowej z zaznaczeniem kierunku ułożenia przewodu, wymiary obszaru grzejnego i lokalizacją czujnika temperatury
- Po wykonaniu pomiarów można przystąpić do układania terakoty. Klej z atestem do ogrzewania podłogowego nanosić tak, aby nie powstawały pęcherzyki powietrza i przewód był w pełni otoczony klejem (rys.8,9)
- Po ułożeniu terakoty i zafugowaniu wykonać powtórne pomiary i wraz ze szkicem wpisać je do karty gwarancyjnej

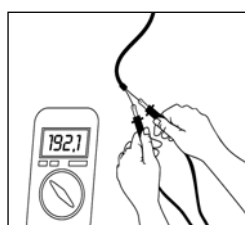
**Podłączenie systemu do instalacji elektrycznej musi wykonać elektryk z uprawnieniami.
Comfort Kabel nie może być podłączany do sieci za pomocą połączenia wtyczkowego.**



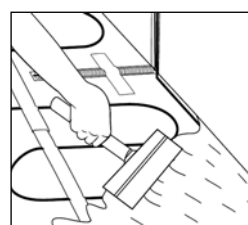
rys.5



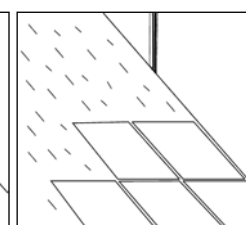
rys.6



rys.7



rys.8



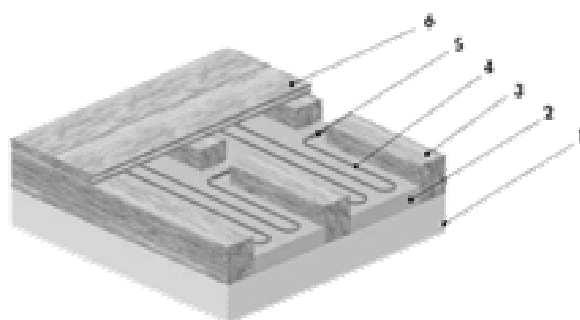
rys.9

2.3. Montaż kabli pod podłogą drewnianą

- W przypadku podłóg drewnianych montowanych na legarach max moc zainstalowanych kabli grzejnych wynosi 80W/m². Do tego typu ogrzewania można stosować tylko kable CK-1-10 lub CK-2-10.
- Najlepszy efekt grzejny możemy osiągnąć, jeśli kable grzejne znajdują się w odległości około 3-4cm od spodniej powierzchni podłogi drewnianej
- Na izolacji cieplnej ułożonej między legarami układamy siatkę metalową o oczkach 1x1cm i mocujemy ją do bocznych krawędzi legarów
- Jeśli kabel grzejny będzie przechodził przez legary należy w tych miejscach wyciąć rowki lub wywiercić otwory i bezwzględnie zabezpieczyć te miejsca np. taśmą aluminiową. Kabel grzejny nie może mieć bezpośredniej styczności z izolacją cieplną a także z elementami wsporczymi podłogi. Zarówno w wyciętym rowku jak i otworze może znajdować się tylko jedna nitka kabla. Dodatkowo przy zastosowaniu kabli CK-2-10 należy przewidzieć miejsce na powrót drugim końcem przewodu do miejsca, z którego rozpoczęliśmy układanie.
- Rozkładamy wcześniej dobrany kabel grzejny mocując go do siatki montażowej za pomocą opasek kablowych (4-5 opasek na 1m kabla), z zachowaniem min.4cm odstępu od konstrukcji wsporczej podłogi (legary) oraz min.3cm od dolnej części podłogi właściwej.
- Do siatki montażowej w równej odległości między kablami zamocować rurkę osłonową z czujnikiem temperatury. Rurkę z czujnikiem oraz przewód zasilający kabla grzejnego wyprowadzamy do puszki przyłączeniowej, w której będzie umieszczony termostat.
- Przed przykryciem kabli podłogą właściwą należy wykonać pomiary sprawdzające obwód grzejny tj.
- Rezystancję żyły grzejnej (wynik pomiaru porównać z wartością podaną na metce kabla)
- Rezystancję izolacji wewnętrznej kabla napięciem pomiarowym min.500V,max 1000V DC, wartość zmierzona rezystancji izolacji nie może być mniejsza niż 1K Ω \V.
- Wykonać zwymiarowany szkic ułożenia kabla (kabli) grzejnych z zaznaczeniem położenia mufy przyłączeniowej i końcowej oraz miejsc przejścia kabla przez legary i lokalizacją czujnika temperatury.
- Ułożyć podłogę z desek na legarach.
- Po ułożeniu desek podłogowych wykonać powtórne pomiary i wraz ze szkicem wpisać je do karty gwarancyjnej.

**Podłączenie systemu do instalacji elektrycznej musi wykonać elektryk z uprawnieniami.
Comfort Kabel nie może być podłączany do sieci za pomocą połączenia wtyczkowego.**

Rysunek przekrojowy podłogi na legarach



- 1 – strop
- 2 – wełna mineralna
- 3 – legary
- 4 – siatka montażowa
- 5 – Comfort kabel grzewczy
- 6 – deski podłogowe

Dlaczego trzeba zrobić dokładny plan ułożenia kabli w podłodze?

Kable grzejne są przykryte betonem a następnie posadzką. Jeśli będziemy chcieli przebudować pomieszczenie, wywiercić o otwór w podłodze itp. to jedynie dokładny szkic określający ułożenie kabli pozwoli nam zrobić to bez ryzyka ich uszkodzenia.

Szkic powinien określać: położenie muf połączeniowych lub końcowych kabla grzejnego z zimnym

- miejsce ułożenia rurki z czujnikiem temperatury
- sposób ułożenia kabli .

O czym należy pamiętać przed pierwszym rozruchem ogrzewania Comfort Kablami?

Nigdy nie należy uruchamiać ogrzewania przed całkowitym związaniem betonu / czas wiązania betonu wynosi ok. 4 tygodni/

Osoba z uprawnieniami elektrycznymi musi sprawdzić Comfort Kable i podłączyć je do zasilania 230 VAC za pośrednictwem termostatu. Wyniki pomiarów muszą być wpisane do karty gwarancyjnej wraz z planem ułożenia kabli.

3. Regulacja temperatury

Do sterowania pracą kabli grzejnych w pomieszczeniach polecamy następujące termostaty elektroniczne: LCC-1,LTC-19 (programowalne),LTU-1,LTN-1,LXB-19 oraz LTD,LTV (do montażu w rozdzielni elektrycznej.)

Podłączenie kabla grzejnego do zasilania musi wykonać elektryk z uprawnieniami.

Dzięki zastosowaniu termostatów podnosimy komfort i ekonomikę użytkowania systemu grzejnego. Więcej informacji technicznej na stronie www.luxbud.com.pl

Dane techniczne kabli CK-1, CK-2

Dane techniczne CK-1	Ogrzewanie podłogowe
Max.jednostkowa moc grzejna:	18,0 W/m
Napięcie znamionowe:	230 V AC
Max.wytrzymałość temp.	+70°C
Stopień ochrony:	IP 67
Min.promień gięcia:	30 mm
Min.temp. montażu:	-5°C
Średnica zewnętrzna:	od 5,00 mm do 5,9 mm
Rezystancja jednostkowa:	od 0,136 Ω/m do 38,72 Ω/m

Dane techniczne CK-2	Ogrzewanie podłogowe
Max.jednostkowa moc grzejna:	20,0 W/m
Napięcie znamionowe:	230 V AC
Max.wytrzymałość temp.	+80°C
Stopień ochrony:	IP 67
Min.promień gięcia:	30 mm
Min.temp. montażu:	-5°C
Średnica zewnętrzna:	od 4,8 mm do 5,6 mm
Rezystancja jednostkowa:	od 0,04 Ω/m do 9,0 Ω/m

4. Ogrzewanie przeciwooblodzeniowe

Zastosowanie

Zimą w czasie opadów śniegu lub gołoledzi następuje zalodzenie dróg, jezdni, schodów, chodników, ramp załadowniczych. Śliska oblodzona lub zaśnieżona powierzchnia stwarza bardzo duże zagrożenie wypadkiem. Tradycyjną metodą usuwania śniegu i lodu jest metoda mechaniczna z użyciem środków chemicznych (np. soli). Prace te są pracochłonne, wymagają zatrudnienia i utrzymania w gotowości przez całą zimę, dyżurujących ludzi. Są to znaczne koszty. Przy okazji zanieczyszczamy środowisko przez zasolenie.

Nowoczesnym rozwiązaniem problemu zalodzenia jest zastosowanie kabli grzejnych zamontowanych pod nawierzchnią. System grzejny rozpuszcza śnieg i lód nie dopuszczając do niebezpiecznego zalodzenia. Układ grzejny włącza się automatycznie dzięki specjalnemu detektorowi śniegu i lodu. Ponieważ ogrzewanie włącza się tylko wtedy, kiedy jest to potrzebne system staje się energooszczędny i tańszy od metod tradycyjnych usuwania oblodzenia. Dodatkowo zastosowanie elektrycznego ogrzewania przeciwooblodzeniowego nie powoduje niszczenia wierzchniej warstwy wykończeniowej tak jak w przypadku stosowania środków chemicznych.

System grzejny ma szczególne zastosowanie do ogrzewania newralgicznych powierzchni takich jak schody zewnętrzne, zjazdy do garażu lub parkingu, rampy i pochylnie załadownicze, mosty, estakady, tarasy, rynny, dachy.

Zasady doboru Comfort Kabli

Kabel grzejny układamy na takiej powierzchni jaka jest niezbędna do prawidłowego użytkowania powierzchni zewnętrznej. Comfort Kabel powinien znajdować się najbliżej jak to możliwe powierzchni jezdni, chodnika itp. wtedy czas rozgrzewania jest najkrótszy. Nie powinno się stosować grubszych niż 10cm kostek brukowych. Grubość betonu lub podsypki piaskowej powinna być najcieńsza jak to jest technicznie możliwe.

Jeśli chodzi o podjazd to można zastosować dwa warianty. Ogrzewamy całą powierzchnię podjazdu lub tylko dwa pasy o szerokości 50 cm, po których poruszają się koła samochodu co zapewnia, że ogrzewane pasy są wystarczające do swobodnej jazdy samochodem.

Należy zaznaczyć, że dodatkowo powinno się ogrzewać liniowe koryto odwodnieniowe, jeśli występuje. Ważne jest aby woda ze stopionego śniegu miała drożny odpływ. Do koryt ściekowych polecamy kabel samoregulujący z serii FAT-PROTEKTOR.

Zasilanie do przewodu grzejnego doprowadzamy poprzez puszkę przyłączeniową, umieszczoną w pobliżu pojazdu lub doprowadzamy bezpośrednio z rozdzielnicy, przedłużając przewód zimny Comfort Kabla np. wykorzystując złącze z mufami termokurczliwymi lub zamawiając kabel grzejny z odpowiednio długimi przewodami zasilającymi.

Wytyczne dla elektryka

Kabel grzejny CK-1S-25 oraz CK-1S-30 jest wyposażony w 3 żyłowy przewód zasilający 3 mb długości. Kabel grzejny CK-1-18 jest wyposażony w 3- żyłowy przewód zasilający 2,5 mb długości. Kabel grzejny CK-2-25 jest wyposażony w dwa 2-żyłowe przewody zasilające 3 mb długości.

Kabel grzejny CK-2-18 jest wyposażony w dwa 2-żyłowe przewody zasilające 2,5 mb długości.

UWAGA!

Zestawy kabla CK-2 występują z dwoma rodzajami przewodów zasilających: rodzaj pierwszy to przewód dwużyłowy z żółto-zieloną żyłą ochronną i rodzaj drugi z pojedynczą żyłą w bezbarwnej izolacji oraz ekranem ochronnym, który należy połączyć z przewodem ochronnym instalacji zasilającej.

Przewód \ przewody zasilające należy doprowadzić do rozdzielnicy systemu grzejnego. Przewód \ przewody zasilające Comfort Kabla można przedłużać poprzez puszkę przyłączeniową, umieszczoną w pobliżu podjazdu lub wykorzystując złącze z mufami termokurczliwymi.

Comfort Kable zasilane są standardowo napięciem 230V 50Hz.

Obwód zasilający Comfort Kabel należy wyposażyć w wyłącznik różnicowo – prądowy oraz wyłącznik nadmiarowo-prądowy o charakterystyce B i prądzie znamionowym dopasowanym do mocy zainstalowanego kabla grzejnego.

Do rozdzielnicy zasilającej należy doprowadzić:

- przewód\przewody zasilające Comfort Kabli
- przewód zasilający z koryta odpływowego (jeśli jest ogrzewane)
- przewód wybranego czujnika
- przewód zasilający rozdzielnicę w układzie TN – S

W przypadku zastosowania Comfort Kabla, którego moc przekracza zdolność łączeniową urządzenia sterującego należy przewidzieć dodatkowy stycznik współpracujący z wybranym urządzeniem sterującym.

Dla systemów grzewczych dużej mocy zalecamy:

- zasilanie rozdzielnic sterującej ogrzewaniem napięciem 3 – fazowym
- zastosowanie styczników pośredniczących w załączaniu obwodów grzewczych
- grupowanie obwodów o zbliżonej mocy grzewczej w układy połączeń typu gwiazda

Uwaga:

Przy wyborze lokalizacji rozdzielnic systemu grzewczego należy uwzględnić min. temperaturę pracy sterownika ogrzewania. Istnieje możliwość zamówienia zestawów grzewczych z innymi długościami przewodów zasilających oraz zasilanych napięciem 400V

4.1. Montaż kabli grzewczych w podsypce piaskowej

- Na utwardzonej i wyrównanej podbudowie z chudego betonu układamy siatkę lub taśmę montażową i mocujemy ją do podłoża tak, aby nie przesunęła się w trakcie układania kabli oraz kostki.
- Wybrany kabel grzewczy mocujemy do siatki montażowej za pomocą opasek kablowych (4 – 5 opasek na 1m kabla) z zachowaniem odpowiednich odstępów. W przypadku stosowania kabli dwustronnie zasilanych należy przewidzieć miejsce na powrót drugim końcem kabla do miejsca z którego rozpoczęliśmy układanie. Przy zastosowaniu taśmy montażowej kabel zapiąć do uchwytów w taśmie. **UWAGA nie wolno skracać ani przecinać przewodu grzewczego.** Przewód grzewczy musi być ułożony w całości na wyznaczonej wcześniej powierzchni. Ewentualne braki lub nadatki należy korygować zwiększając lub zmniejszając odstępy między układanymi nitkami kabla z zachowaniem min.5cm odstępu między kablami. Kabel grzewczy nie może się ze sobą stykać ani krzyżować.
- W wybranym miejscu pomiędzy kablami grzewczymi należy zamontować czujnik ETOG lub rurkę osłonową z czujnikiem temperatury.

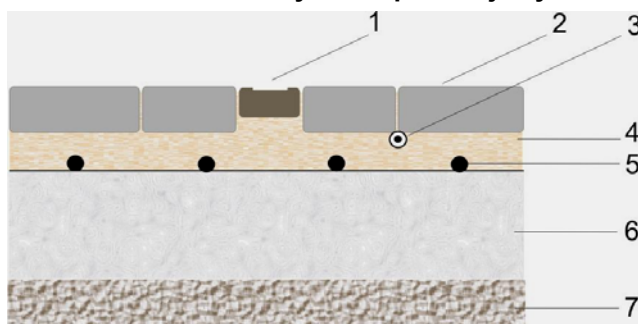


- Wykonujemy pomiary elektryczne sprawdzające obwód grzewczy tj: rezystancja żyły grzewczej (wynik pomiaru porównać z wartością podana na metce), rezystancja izolacji wewnętrznej oraz między ekranem i zewnętrznym uziomem (napięcie pomiarowe min 500 V, max 1000 V DC) nie może być mniejsza niż 1k Ω /V.
- Następnie wykonujemy zwymiarowany szkic ułożenia kabla (kabli) grzewczych z zaznaczeniem położenia mufy przyłączeniowej i końcowej i lokalizacji czujnika temperatury.
- Przykrywamy delikatnie kabel grzewczy podsypką piaskową lub cementowo-piaskową. Grubość warstwy podsypki nie może być mniejsza niż 3 cm (kostka brukowa lub inne elementy wykończeniowe nawierzchni nie mogą po zawibrowaniu opierać się na elemencie grzewczym) i większa niż 5-6 cm. Podsypka musi być przesiana, aby nie zawierała ostrych kamieni.
- Przystępujemy do układania kostki brukowej lub płyt chodnikowych.
- Po ułożeniu kostki można utwardzić i wyrównać podłoże wibracyjnie.
- Wykonać powtórne pomiary elektryczne obwodu grzewczego jak w punkcie „B” (powinny być porównywalne). Wyniki pomiarów przed i po ułożeniu kostki oraz szkic ułożenia kabla grzewczego należy wpisać do karty gwarancyjnej!

Uwaga! Przed przystąpieniem do wykonania wierzchniej warstwy wykończeniowej należy przewidzieć miejsce do montażu wybranego czujnika. Patrz Instrukcja montażu czujnika.

Podłączenie kabla grzewczego do zasilania musi wykonać elektryk z uprawnieniami

Rysunek przekrojowy kabla w podsypce piaskowej



- 1 – czujnik temperatury i wilgotności
- 2 – kostka brukowa
- 3 – czujnik temperatury
- 4 – podsypka piaskowa
- 5 – Comfort kabel grzewczy na siatce lub taśmie montażowej
- 6 – podbudowa z „chudego” betonu
- 7 – grunt

4.2. Montaż kabli grzejnych w betonie

Kabel grzejny powinien być umieszczony nie głębiej niż 10 cm pod ogrzewaną nawierzchnią. Ze względu na różnorodność rozwiązań konstrukcji drogowych przy wyborze miejsca lokalizacji kabla grzejnego zalecamy kontakt z firmą LUXBUD. Poniżej przedstawiamy przykładowe rozwiązania:

- Na utwardzonej i wyrównanej podbudowie z chudego betonu układamy siatkę lub taśmę montażową i mocujemy ją do podłoża tak, aby nie przesunęła się w trakcie układania kabli oraz wylewania betonu.
- Wybrany kabel grzejny mocujemy do siatki montażowej za pomocą opasek kablowych (4 – 5 opasek na 1m kabla) z zachowaniem odpowiednich odstępów. W przypadku stosowania kabli dwustronnie zasilanych należy przewidzieć miejsce na powrót drugim końcem kabla do miejsca, z którego rozpoczęliśmy układanie. Przy zastosowaniu taśmy montażowej kabel zapiąć do uchwytów w taśmie. UWAGA nie wolno skracać ani przecinać przewodu grzejnego. Przewód grzejny musi być ułożony w całości na wyznaczonej wcześniej powierzchni. Ewentualne braki lub nadatki należy korygować zwiększając lub zmniejszając odstępy między układanymi nitkami kabla z zachowaniem min. 8cm odstępu między kablami. Kabel grzejny nie może się ze sobą stykać ani krzyżować.
- W wybranym miejscu pomiędzy kablami grzejnymi należy zamontować czujnik ETOG lub rurkę osłonową z czujnikiem temperatury.

Przykład umocowania czujnika ETOG podczas montażu



- Wykonujemy pomiary elektryczne sprawdzające obwód grzejny tj: rezystancja żyły grzejnej (wynik pomiaru porównać z wartością podaną na metce), rezystancja izolacji wewnętrznej oraz między ekranem i zewnętrznym uziomem (napięcie pomiarowe min 500 V, max 1000 V DC) nie może być mniejsza niż 1kΩ /V.
- Następnie wykonujemy zwymiarowany szkic ułożenia kabla z zaznaczeniem położenia mufy przyłączeniowej i końcowej i lokalizacji czujnika temperatury.
- Do zazbrojenia wylewanej warstwy betonu możemy zastosować zbrojenie rozproszone. Zalecane jest stosowanie jako elementów zbrojeniowych włókien polipropylenowych zamiast drutów metalowych.
- Przykrywamy kabel betonem. Zalecane jest wylanie jednej warstwy betonu. Jeśli warstwa betonu będzie grubsza od 14 cm to należy operację wylewania betonu podzielić na 2 etapy a kable grzejne należy umieścić wtedy w środku warstw betonu.
- Wykonać powtórne pomiary elektryczne obwodu grzejnego (powinny być porównywalne). Wyniki pomiarów przed i po zalaniu betonem oraz szkic ułożenia wpisać do karty gwarancyjnej!

Uwaga: Kabel grzejny nie może przecinać dylatacji. Dlatego należy przewidzieć odpowiednią ilość zestawów grzejnych w zależności od ilości dylatowanych pól betonu.

Uwaga! Przed przystąpieniem do wykonania wierzchniej warstwy wykończeniowej należy przewidzieć miejsce do montażu wybranego czujnika. Patrz Instrukcja montażu czujnika.

Podłączenie kabla grzejnego do zasilania musi wykonać elektryk z uprawnieniami

4.3. Montaż kabli grzejnych bezpośrednio do zbrojenia (tylko kable CK-1S)

Istnieje możliwość zamontowania kabli grzejnych bezpośrednio do prętów zbrojenia zjazdu.

Do takiego zastosowania nadają się tylko kable grzejne o symbolu CK – 1S – 25 lub CK – 1S – 30

Podstawowym warunkiem dającym możliwość zastosowania w/w kabli jest zachowanie odpowiedniego rozstawu prętów zbrojenia tj. max 8cm w przypadku kabli CK – 1S – 25 i max 10cm w przypadku kabli CK-1S-30. Tylko w takim przypadku będziemy mogli uzyskać moc rzędu 300W/m² ogrzewanej powierzchni.

Dla zapewnienia szybkiej reakcji systemu grzejnego na niesprzyjające warunki atmosferyczne kable grzejne powinny być zamontowane możliwie najbliżej wierzchniej warstwy wylewanego betonu.

- Przed przystąpieniem do montażu kabli grzejnych należy sprawdzić rozstaw zbrojenia następnie usunąć wszelkie ostre krawędzie z prętów zbrojenia.
 - Zamocować kabel grzejny wzdłuż prętów zbrojenia za pomocą opasek kablowych (4 – 5 opasek na 1m kabla)
 - W przypadku zbrojenia 2 warstwowego kable grzejne powinny być zamontowane do górnej warstwy zbrojenia.
 - UWAGA! Nie wolno skracać ani przecinać przewodu grzejnego. Przewód grzejny musi być ułożony w całości na wyznaczonej wcześniej powierzchni. Ewentualne naddatki należy ułożyć na wolnych prętach zbrojenia z zachowaniem min.8-10cm odstępu między kablami lub w przypadku zbrojenia dwuwarstwowego do dolnych prętów zbrojenia. Kabel grzejny nie może się ze sobą stykać ani krzyżować.
 - Wykonujemy pomiary elektryczne sprawdzające obwód grzejny tj: rezystancja żyły grzejnej (wynik pomiaru porównać z wartością podana na metce), rezystancja izolacji wewnętrznej oraz między ekranem i zewnętrznym uzziemem (napięcie pomiarowe min 500 V, max 1000 V DC) nie może być mniejsza niż 1k Ω /V.
 - Następnie wykonujemy szkic ułożenia kabla z zaznaczeniem położenia mufy przyłączeniowej i końcowej.
Uwaga! Przed przystąpieniem do wykonania wierzchniej warstwy wykończeniowej należy przewidzieć miejsce do montażu wybranego czujnika. Patrz Instrukcja montażu czujnika
 - Przykrywamy kabel betonem.
 - Wykonujemy powtórne pomiary elektryczne obwodu grzejnego (powinny być porównywalne). Wyniki pomiarów przed i po zalaniu betonem oraz szkic ułożenia wpisać do karty gwarancyjnej!
Uwaga: Kabel grzejny nie może przecinać dylatacji. Dlatego należy przewidzieć odpowiednią ilość zestawów grzejnych w zależności od ilości dylatowanych pól betonu.
- Podłączenie kabla grzejnego do zasilania musi wykonać elektryk z uprawnieniami**

Montaż kabla do zbrojenia



4.4. Sterowanie

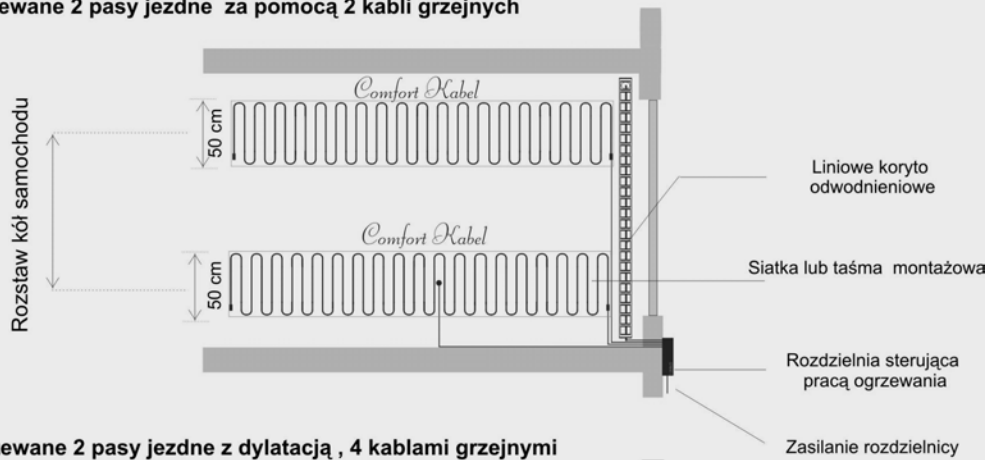
Ze względu na stosunkowo duże moce grzejne stosowane przy odładzaniu powierzchni zalecane jest zasilanie kabli grzejnych poprzez odpowiednie urządzenia sterujące. Do tego celu polecamy regulatory LUXBUD LTO2 lub LTR2 z czujnikiem temperatury i wilgotności ETOG lub termostat LTD-1 z samym czujnikiem temperatury (do małych powierzchni grzejnych).

W zależności od ilości zastosowanych kabli grzejnych oraz ich mocy należy przewidzieć dodatkowy stycznik współpracujący z w/w urządzeniami. Od tego jaki regulator wybierzemy do sterowania systemem przeciwbłodzeniowym zależy ekonomiczna eksploatacja systemu grzejnego. Najbardziej ekonomicznym i w pełni automatycznym systemem sterowania jest układ oparty na regulatorze LUXBUD LTO2 lub LTR2 z czujnikiem ETOG. Regulator załącza ogrzewanie tylko wtedy gdy na ogrzewanej powierzchni pojawią się odpowiednie warunki tj. temperatura spadnie poniżej nastawionej oraz nastąpi opad śniegu lub oblodzenie.

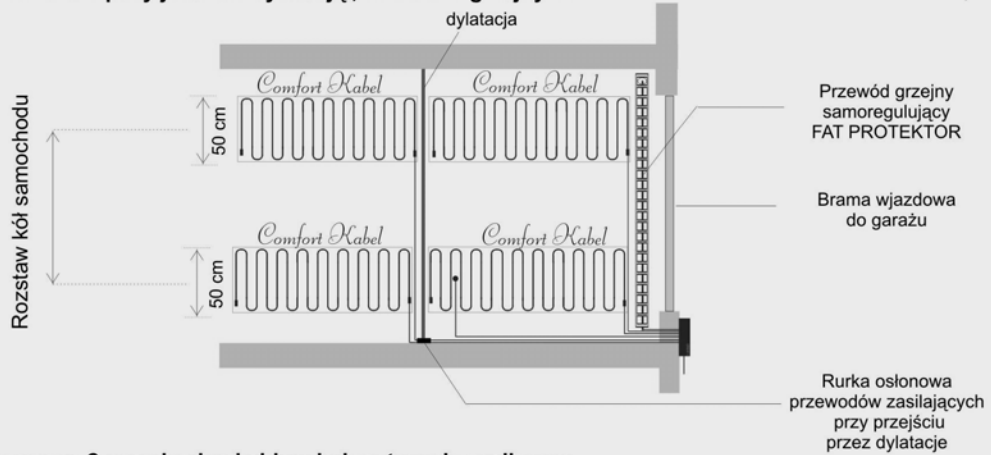
W pozostałych warunkach układ pozostanie w stanie czuwania. Takie rozwiązanie daje znaczne oszczędności w zużyciu energii elektrycznej w okresie zimowym, w porównaniu z układem sterowania opartym tylko na pomiarze temperatury.

Przykłady montażu Comfort Kabli LUXBUD

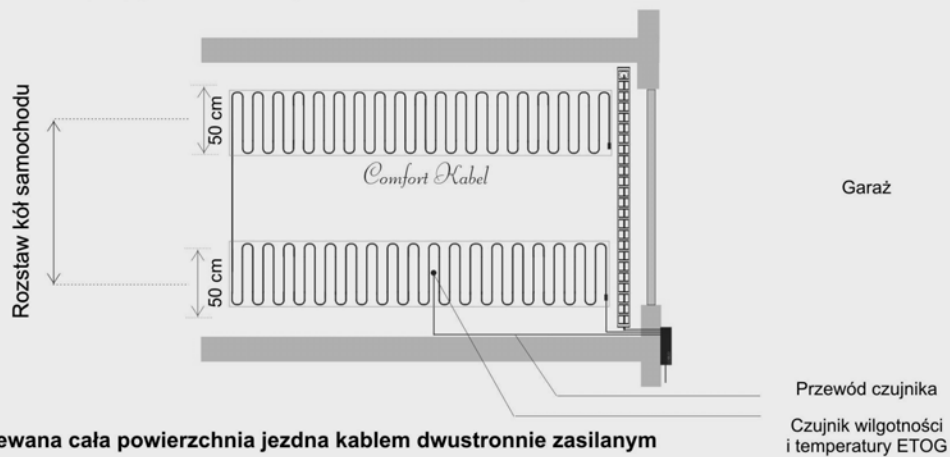
Ogrzewane 2 pasy jezdne za pomocą 2 kabli grzejnych



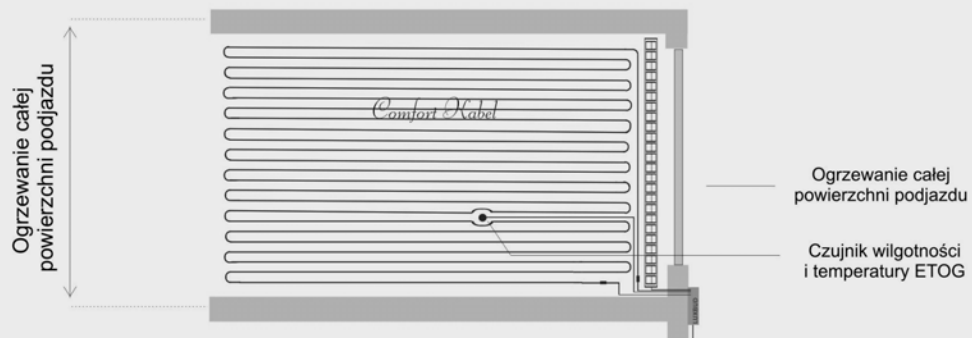
Ogrzewane 2 pasy jezdne z dylatacją, 4 kablami grzejnymi



Ogrzewane 2 pasy jezdne kablem jednostronnie zasilanym



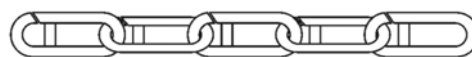
Ogrzewana cała powierzchnia jezdna kablem dwustronnie zasilanym



4.5. Montaż kabli grzejnych CK w rynnach

- Kable grzejne do ogrzewania podłogowego można z powodzeniem stosować do zabezpieczenia rynien i rur spustowych przed zalodzeniem, jak również do zabezpieczenia powierzchni dachów przed gromadzeniem się na nich śniegu.
- Komfort kable polecane do w/w zastosowań posiadają powłokę zewnętrzną odporną na promieniowanie UV. Możemy stosować następujące typy kabli: CK-1-18, CK-2-18, CK-1S-25, CK-2-25.
- Kabel grzejny w rynnach i rurach spustowych powinien być układany podwójnie. Do zabezpieczenia rynien na dachach ciepłych tzn. słabo izolowanych oraz na terenach górskich polecamy kable CK-1S-25, CK-2-25.
- Podczas montażu kabli w rynnach i rurach spustowych należy stosować elementy montażowe zapobiegające stykaniu się kabli grzejnych.
- Przed przystąpieniem do prac montażowych należy dokładnie wymierzyć długość ogrzewanych rynien i rur spustowych następnie pomnożyć x 2 i dobrać z tabeli odpowiedniej długości kabel grzejny. Jeśli rura spustowa wchodzi pod ziemię, to należy przewidzieć ogrzewanie rury w ziemi poniżej granicy przemarzania gruntu.
- Układanie kabla rozpoczynamy od punktu zasilającego montując kabel w rynnie do klipsów dystansowych, co 20 – 25cm, w rurach spustowych kabel mocujemy za pomocą klipsów zapiętych do łańcucha, co 20cm. Łańcuch zawieszamy na zawieszce.

Akcesoria montażowe do kabli CK w rynnach



klips do rynien

łańcuch



zawieszka do łańcucha

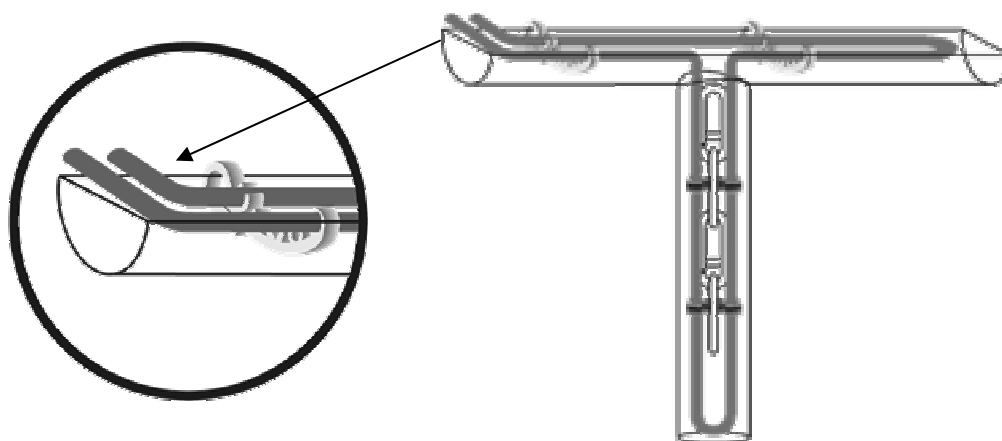


taśma montażowa

- Kontynuować układanie kabla aż do powrotu drugiego końca kabla do miejsca, z którego rozpoczęliśmy układanie. Ewentualny naddatek przewodu należy ułożyć jako 3 nitkę kabla. Kabel grzejny nie może się ze sobą stykać ani krzyżować. Nie wolno skracać zestawu grzejnego, musi on być ułożony w całości na uchwytych dystansowych w rynnie. Należy zwracać uwagę, aby nie uszkodzić powłoki zewnętrznej kabla podczas prac montażowych.
- Wykonujemy pomiary elektryczne sprawdzające obwód grzejny tj: rezystancja żyły grzejnej (wynik pomiaru porównać z wartością podaną na metce), rezystancja izolacji wewnętrznej oraz między ekranem i zewnętrznym uziemem (napięcie pomiarowe min 500 V, max 1000 V DC) nie może być mniejsza niż 1kΩ /V.
- Następnie wykonujemy szkic ułożenia kabla z zaznaczeniem położenia mufy przyłączeniowej i końcowej i całość wpisujemy do karty gwarancyjnej.

Podłączenie kabla grzejnego do zasilania musi wykonać elektryk z uprawnieniami

Montaż kabla w rynnach i rurach spustowych



4.6. Montaż kabli CK w korytach rynnowych

- Ze względu na znaczną szerokość tego typu rynien zaleca się kilkukrotne prowadzenie kabla grzejnego w celu uzyskania mocy rzędu 250 – 300W/m² ogrzewanego koryta rynnowego.
- Do montażu kabli w korytach rynnowych zaleca się stosowanie taśm montażowych dla zachowania dystansu 5 – 8cm między poszczególnymi nitkami kabla grzejnego.
- W rurach odpływowych z koryt rynnowych kabel należy mocować za pomocą klipsów zapiętych do łańcucha, co 20cm. Łanuch zawieszamy na zawieszce.
- Przed przystąpieniem do montażu należy rozłożyć w korycie rynnowym taśmę co około 40cm i zamocować je do podłoża.
- Rozpocząć układanie kabla od punktu zasilającego, i zapinać go do taśm we wcześniej wyliczonych odstępach. W przypadku montażu kabli CK – 2 należy przewidzieć miejsce na powrót drugim końcem kabla grzejnego do punktu, z którego rozpoczęliśmy układanie.
- Ewentualny naddatek przewodu należy ułożyć jako kolejną nitkę kabla z zachowaniem min. odstępu między kablami. Kabel grzejny nie może się ze sobą stykać ani krzyżować. Nie wolno skracać zestawu grzejnego, musi on być ułożony w całości na taśmach lub listwach montażowych. Należy zwracać uwagę, aby nie uszkodzić powłoki zewnętrznej kabla podczas prac montażowych.
- Wykonujemy pomiary elektryczne sprawdzające obwód grzejny tj: rezystancja żyły grzejnej (wynik pomiaru porównać z wartością podaną na metce), rezystancja izolacji wewnętrznej oraz między ekranem i zewnętrznym uziemem (napięcie pomiarowe min 500 V, max 1000 V DC) nie może być mniejsza niż 1k Ω /V.
- Następnie wykonujemy szkic ułożenia kabla z zaznaczeniem położenia mufy przyłączeniowej i końcowej i całość wpisujemy do karty gwarancyjnej.

Podłączenie kabla grzejnego do zasilania musi wykonać elektryk z uprawnieniami

Montaż kabli CK w korytach rynnowych



4.7. Sterowanie

Ze względu na stosunkowo duże moce grzejne stosowane przy odładzaniu powierzchni rynien i koryt rynnowych zalecane jest zasilanie kabli grzejnnych poprzez odpowiednie urządzenia sterujące. Do tego celu polecamy regulator LUXBUD LTO2 lub LTR2 z czujnikiem temperatury ETF 744 i wilgotności ETOR lub termostat LTR7 z samym czujnikiem temperatury (do małych powierzchni grzejnnych oraz dachów tzw. zimnych).

W zależności od ilości zastosowanych kabli grzejnnych oraz ich mocy należy przewidzieć dodatkowy stycznik współpracujący z w/w urządzeniami. Od tego, jaki regulator wybierzemy do sterowania

systemem przeciwbłodzeniowym zależy ekonomiczna eksploatacja systemu grzejnego.

Najbardziej ekonomicznym i w pełni automatycznym systemem sterowania jest układ oparty na regulatorze LUXBUD LTO2 lub LTR2 z czujnikiem ETOR. Regulator załącza ogrzewanie tylko wtedy, gdy w ogrzewanej rynnie pojawią się odpowiednie warunki tj. temperatura w miejscu zamontowania czujnika temperatury spadnie poniżej nastawionej oraz na czujniku wilgotności pojawi się woda z topiącego się śniegu. W pozostałych warunkach układ pozostanie w stanie czuwania.

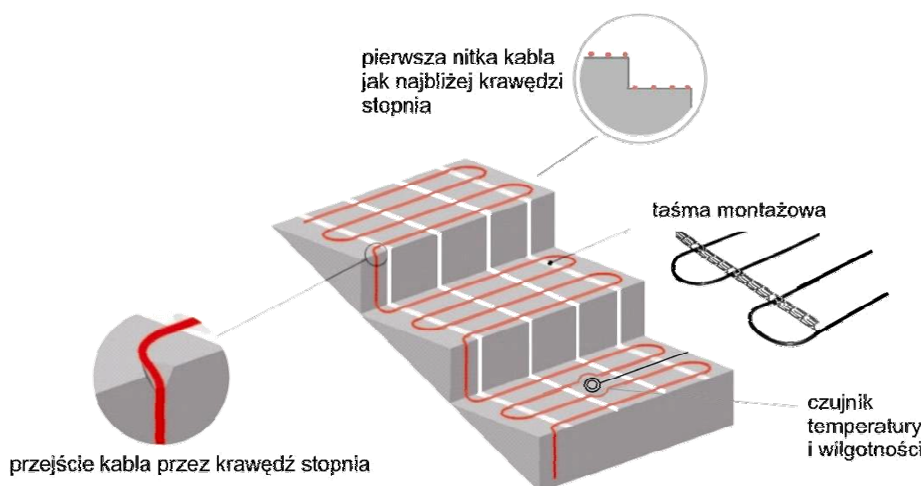
Takie rozwiązanie daje znaczne oszczędności w zużyciu energii elektrycznej w okresie zimowym, w porównaniu z układem sterowania opartym tylko na pomiarze temperatury. Jest ono szczególnie polecane do dachów słabo izolowanych, na których zjawisko topienia śniegu występuje nawet przy ujemnych temperaturach.

4.8. Montaż ogrzewania schodów zewnętrznych.

- Oczyszczyć schody z ostрых elementów.
- Delikatnie zaokrąglić ostre krawędzie stopni w miejscach przejścia przewodów grzejnych na poszczególne stopnice schodów.
- W przypadku stosowania regulatora typu LTO2 lub LTR2 z czujnikiem LTOG należy w miejscu zamontowania czujnika wykonać zagłębienie o średnicy 75 mm i głębokości około 30 mm, a w przypadku zastosowania termostatu LTD-1 lub LTN2 rowek na umieszczenie rurki peszla.
- Rozłożyć taśmę montażową w odstępach około 25 - 30 cm na stopniach i spoczniku następnie przymocować ją do podłoża.
- Rozpocząć układanie przewodu grzejnego zaczynając od puszek przyłączeniowej. Nitki przewodu układać wzdłuż stopnic w odstępach 5-7 cm (jedna z nitek powinna przebiegać jak najbliżej krawędzi stopnicy). *W przypadku kabli dwustronnie zasilanych (CK-2) należy z boku schodów przewidzieć miejsce na nitkę powrotną przewodu grzejnego lub pierwszą nitką zjechać na ostatni ogrzewany stopień i układać ogrzewanie ku górze aż do puszek przyłączeniowej.*
- Skorygować ewentualne naddatki lub braki zwiększając lub zmniejszając odległości pomiędzy przewodami, lub jeśli to możliwe ułożyć kable na większej powierzchni, np. na dole schodów.
- Przymocować przewód grzejny do taśmy montażowej.
- Wprowadzić przewody lub przewód zasilający do puszek przyłączeniowej. Sprawdzić miernikiem stan izolacji przewodów grzejnych oraz ciągłość żyły grzejnej.
- Zamontować rurkę peszla wraz z czujnikiem temperatury lub czujnik ETOG.
- Wykonać szkic ułożenia kabli grzejnych z zaznaczeniem lokalizacji muf przyłączeniowych oraz końcowych.
- Pokryć schody warstwą kleju (z atestem do ogrzewania podłogowego) i ułożyć wykończenie schodów – terakotę lub kamień.
- Należy przewidzieć pozostawienie wolnego miejsca na zamocowanie poręczy.
- W miejscu zamontowania czujnika ETOG w płytce wykonać otwór o średnicy 60 mm, zamontować czujnik opierając blaszkę montażową o wierzch płytki.
- Po ułożeniu warstwy wykończeniowej schodów należy wykonać powtórne pomiary rezystancji izolacji kabla grzejnego oraz ciągłość żyły grzejnej. Wyniki pomiarów oraz szkic ułożenia wpisać do karty gwarancyjnej.
- Znaczne różnice między pomiarami wykonanymi przed i po ułożeniu warstwy wykończeniowej mogą świadczyć o uszkodzeniu kabla w trakcie prac montażowych.

Podłączenie kabla grzejnego do zasilania musi wykonać elektryk z uprawnieniami

Montaż ogrzewania schodów zewnętrznych



4.9. Sterowanie.

Ze względu na stosunkowo duże moce grzejne stosowane przy odładzaniu powierzchni zalecane jest zasilanie kabli grzejnych poprzez odpowiednie urządzenia sterujące. Do tego celu polecamy regulator LUXBUD LTO2 lub LTR2 z czujnikiem temperatury i wilgotności ETOG lub termostat LTD-1 z samym czujnikiem temperatury (do małych powierzchni grzejnych).

W zależności od ilości zastosowanych kabli grzejnych oraz ich mocy należy przewidzieć dodatkowy stycznik współpracujący z w/w urządzeniami. Od tego jaki regulator wybierzemy do sterowania systemem przeciwooblodzeniowym zależy ekonomiczna eksploatacja systemu grzejnego. Najbardziej ekonomicznym i w pełni automatycznym systemem sterowania jest układ oparty na regulatorze LUXBUD LTO2 lub LTR2 z czujnikiem ETOG. Regulator załącza ogrzewanie tylko wtedy gdy na ogrzewanej powierzchni pojawią się odpowiednie warunki tj. temperatura spadnie poniżej nastawionej oraz nastąpi opad śniegu lub oblodzenie.

W pozostałych warunkach układ pozostanie w stanie czuwania. Takie rozwiązanie daje znaczne oszczędności w zużyciu energii elektrycznej w okresie zimowym, w porównaniu z układem sterowania opartym tylko na pomiarze temperatury

Dane techniczne CK-1	Schody, tarasy	Rynny	Chłodnie
Max.jednostkowa moc grzejna:	18,0 W/m	20,0 W/m	10,0 W/m
Napięcie znamionowe:	230 V AC		
Max.wytrzymałość temp.	+70°C		
Stopień ochrony:	IP 67		
Min.promień gięcia:	30 mm		
Min.temp. montażu:	-5°C		
Średnica zewnętrzna:	od 5,00 mm do 5,9 mm		
Rezystancja jednostkowa:	od 0,136 Ω/m do 38,72 Ω/m		

Dane techniczne CK-2	Schody, podjazdy	Rynny	Chłodnie
Max.jednostkowa moc grzejna:	25,0 W/m	25,0 W/m	15,0 W/m
Napięcie znamionowe:	230 V AC		
Max.wytrzymałość temp.	+80°C		
Stopień ochrony:	IP 67		
Min.promień gięcia:	30 mm		
Min.temp. montażu:	-5°C		
Średnica zewnętrzna:	od 4,8 mm do 5,6 mm		
Rezystancja jednostkowa:	od 0,04 Ω/m do 9,0 Ω/m		

Dane techniczne CK-1S	Podjazdy betonowe	Podjazdy inne	Rynny
Max.jednostkowa moc grzejna:	30,0 W/m	25,0 W/m	25,0 W/m
Napięcie znamionowe:	230 V AC		
Max.wytrzymałość temp.	+90°C		
Stopień ochrony:	IP 67		
Min.promień gięcia:	50 mm		
Min.temp. montażu:	-5°C		
Średnica zewnętrzna:	od 6,2 mm do 8,9 mm		
Rezystancja jednostkowa:	od 0,04 Ω/m do 18,0 Ω/m		

Uwaga: istnieje możliwość zamówienia kabli grzejnych o innych parametrach oraz na napięcie 400V. Istnieje także możliwość zamówienia kabli grzejnych z innymi długościami przewodów zasilających

LUXBUD Sp.z o.o